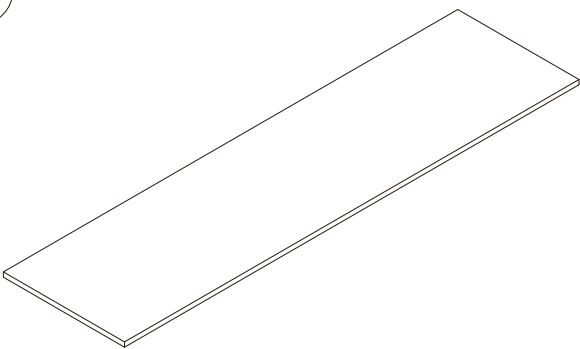
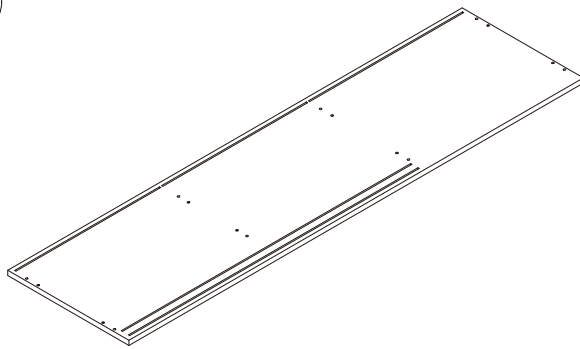

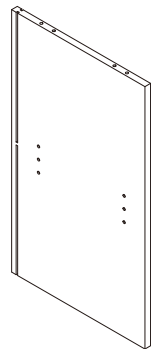
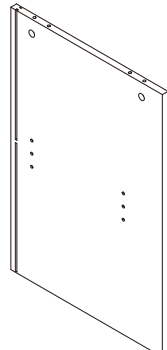
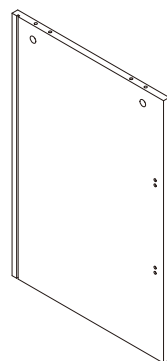
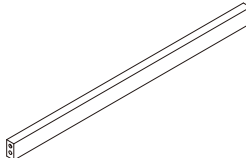
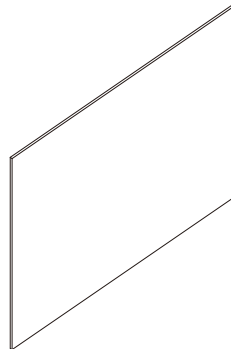
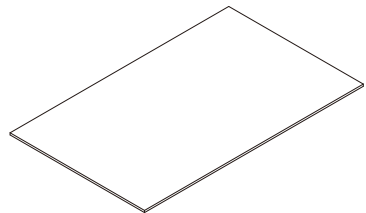
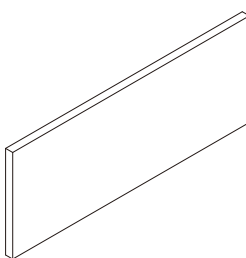
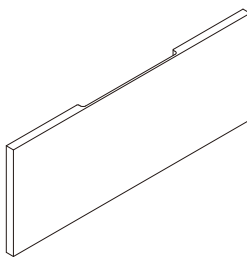
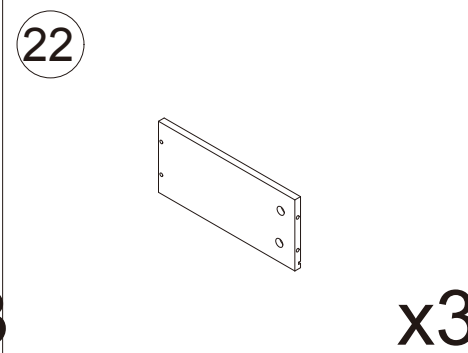
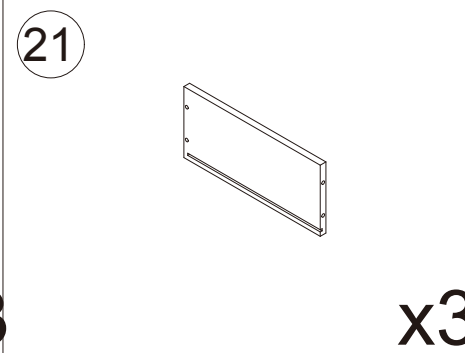
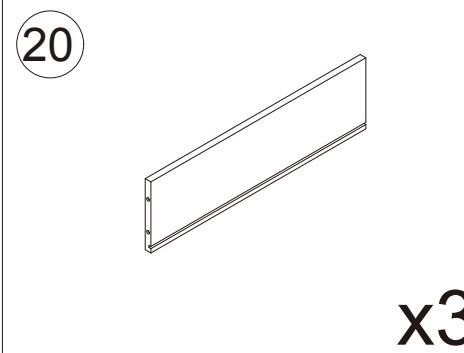
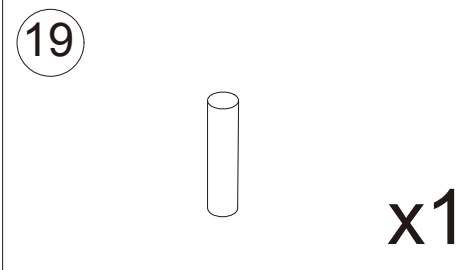
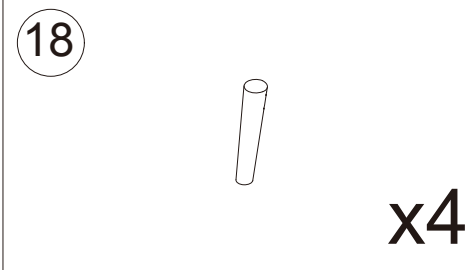
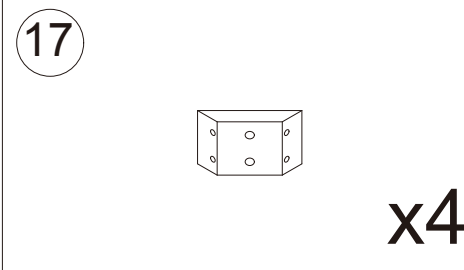
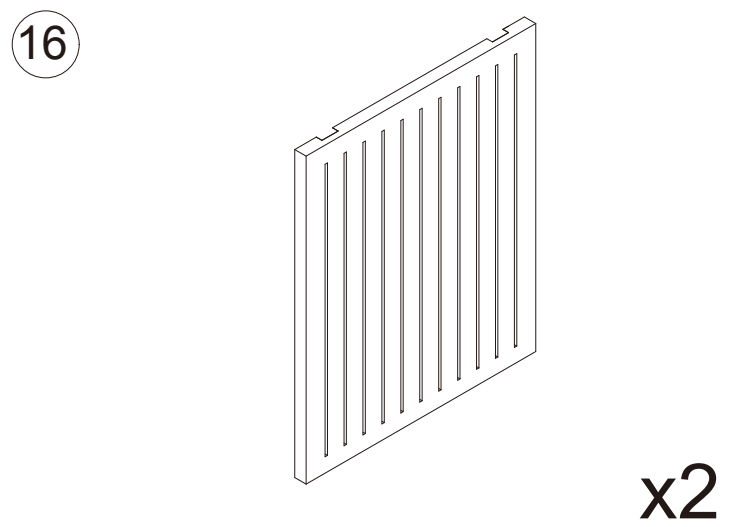
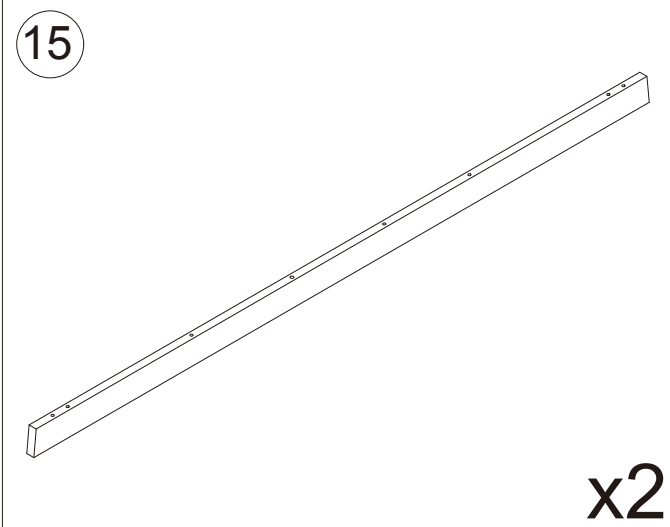
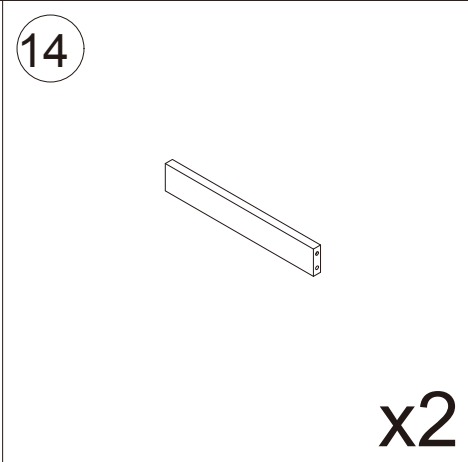
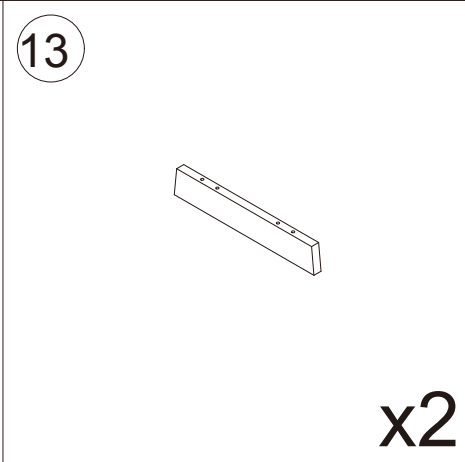
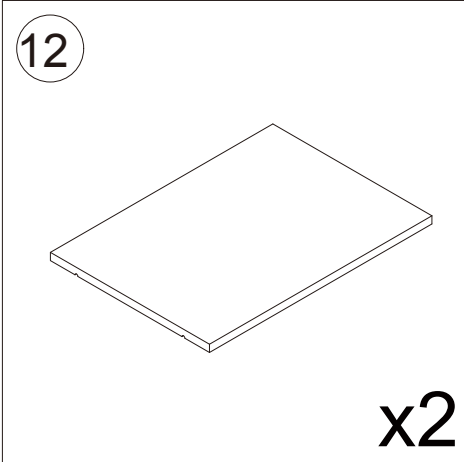
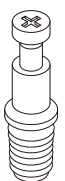


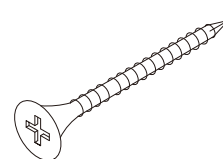
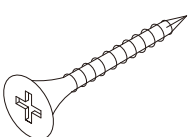
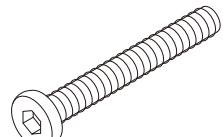
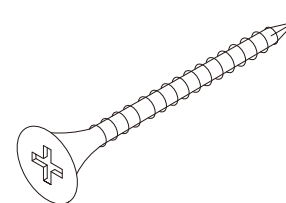
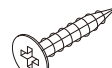
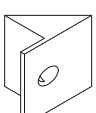
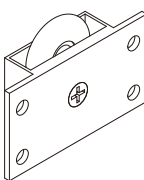
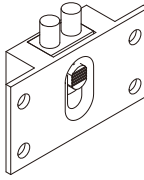
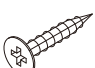
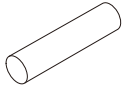
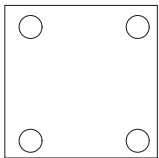

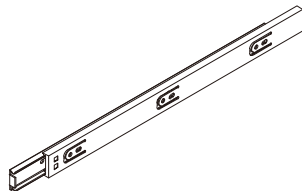
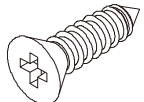

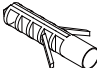

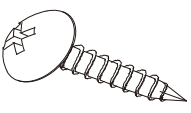
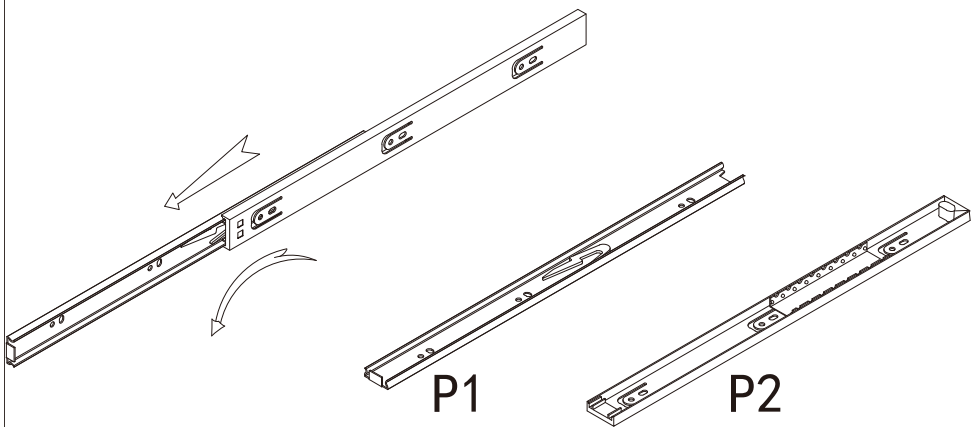
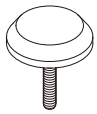

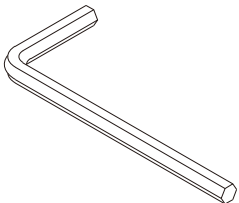


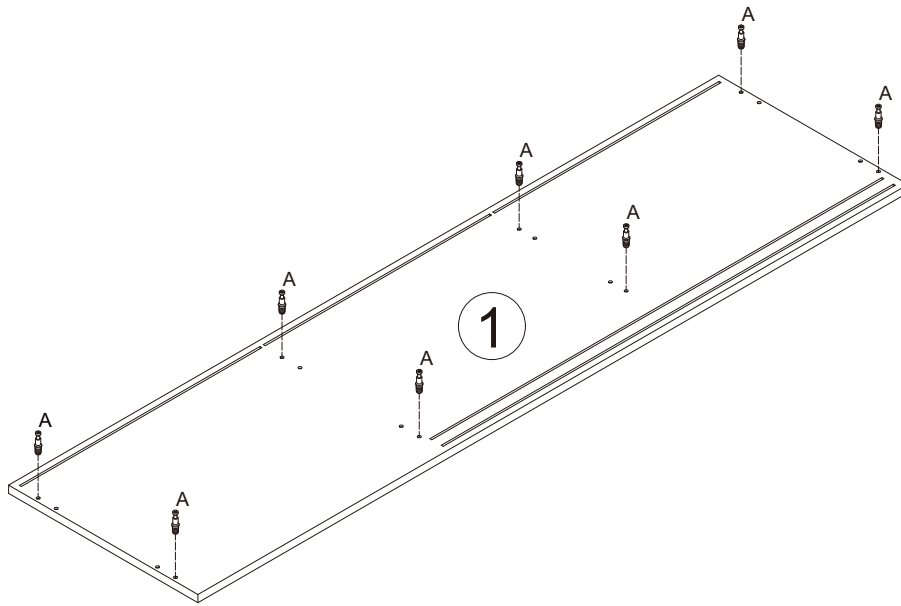
<p>①</p>  <p>x1</p>	<p>②</p>  <p>x1</p>	
<p>③</p>  <p>x1</p>	<p>④</p>  <p>x1</p>	<p>⑤</p>  <p>x1</p>
<p>⑥</p>  <p>x1</p>	<p>⑦</p>  <p>x2</p>	<p>⑧</p>  <p>x3</p>
<p>⑨</p>  <p>x3</p>	<p>⑩</p>  <p>x2</p>	<p>⑪</p>  <p>x1</p>



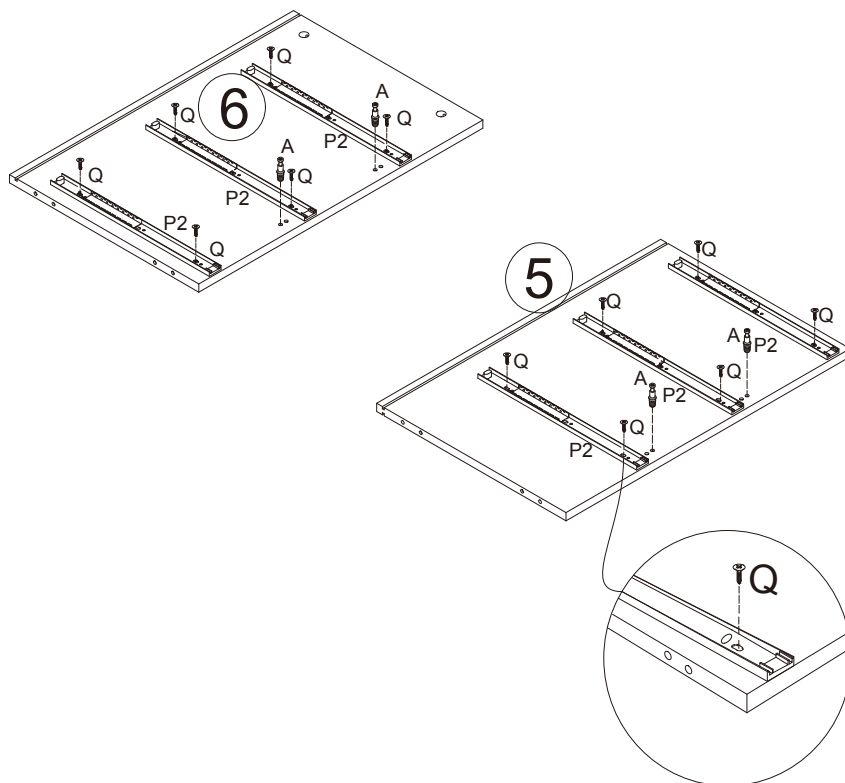
<p>A</p>  <p>x24</p>	<p>B</p>  <p>x24</p>	<p>C</p>  <p>x32</p>
<p>D</p>  <p>x22</p>	<p>E</p>  <p>x16</p>	<p>F</p>  <p>x8</p>
<p>G</p>  <p>x16</p>	<p>H</p>  <p>x12</p>	<p>I</p>  <p>x12</p>
<p>J</p>  <p>x4</p>	<p>K</p>  <p>x4</p>	<p>L</p>  <p>x32</p>

<p>M</p>  <p>x8</p>	<p>N</p>  <p>x1</p>	<p>O</p>  <p>x4</p>
<p>P</p>  <p>x6</p>	<p>Q</p>  <p>x24</p>	<p>R</p>  <p>x2</p>
<p>S</p>  <p>x2</p>	<p>T</p>  <p>x2</p>	<p>U</p>  <p>x2</p>
<p>P=P1+P2</p>  <p>P1 P2</p>		<p>V</p>  <p>x1</p>
		<p>W</p>  <p>x8</p>
		<p>X</p>  <p>x1</p>

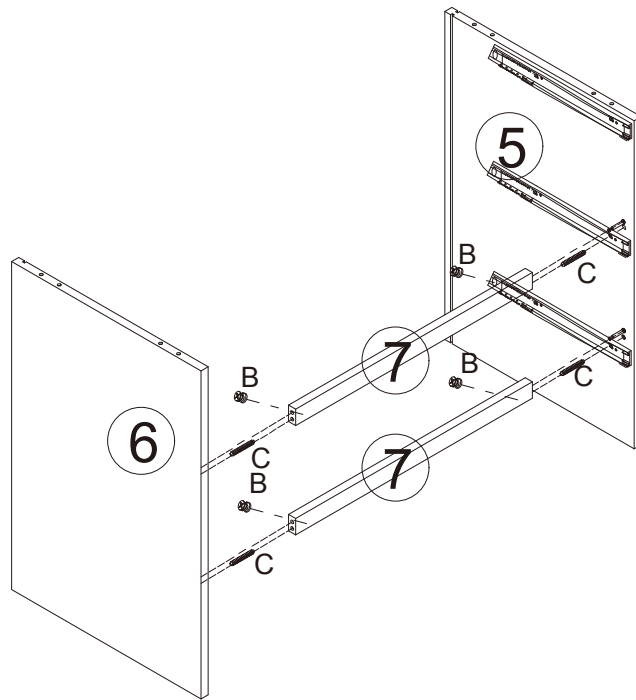
1



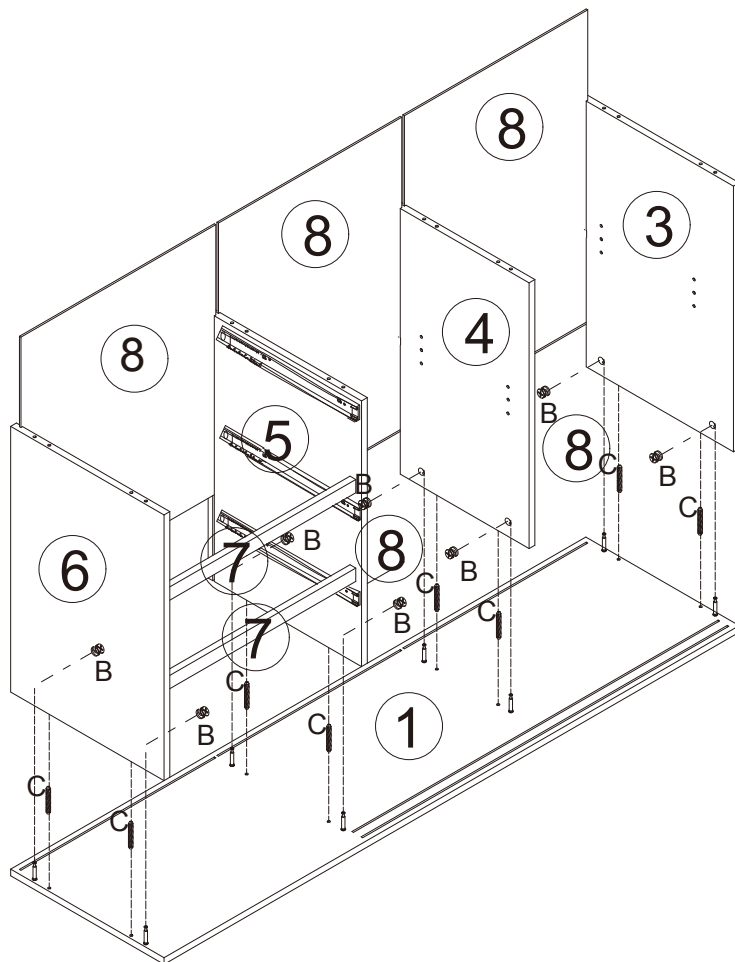
2



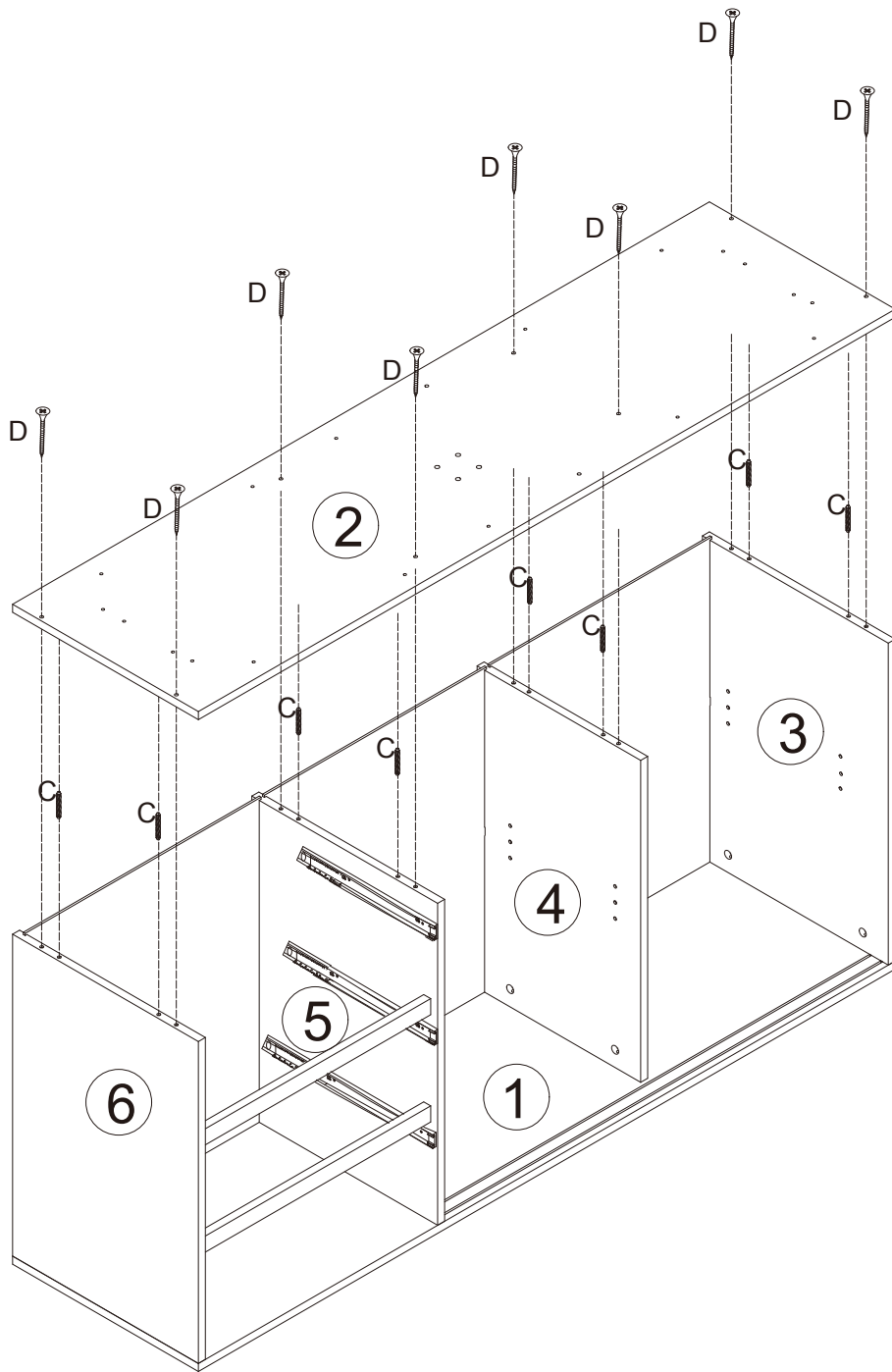
3

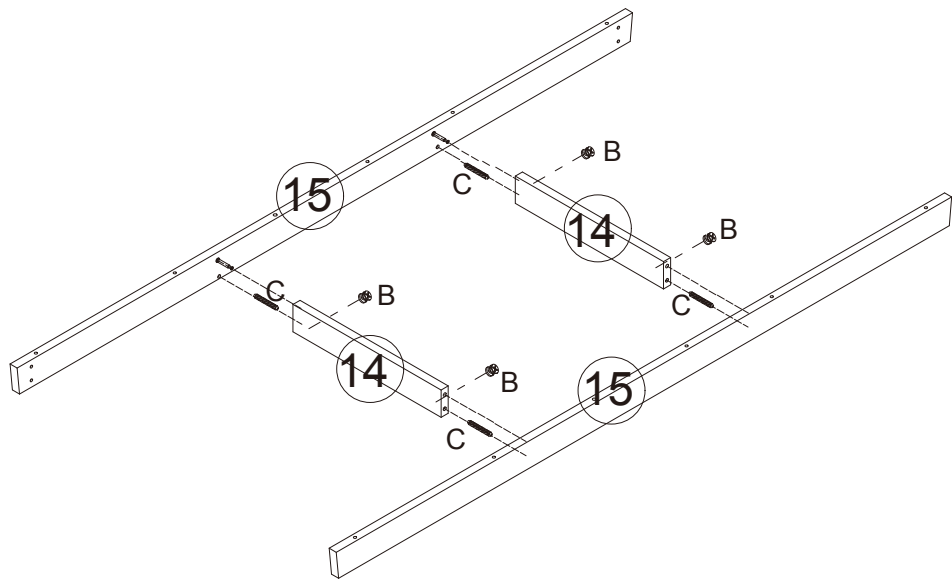
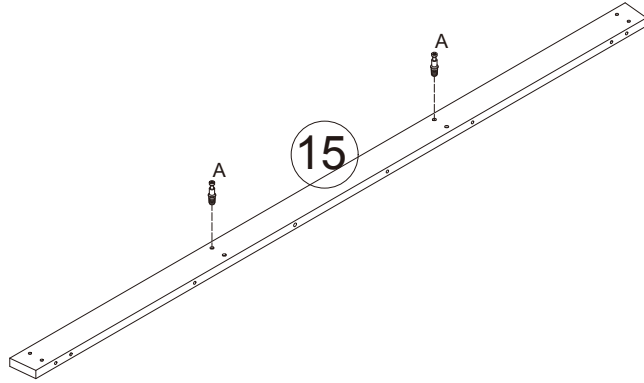


4

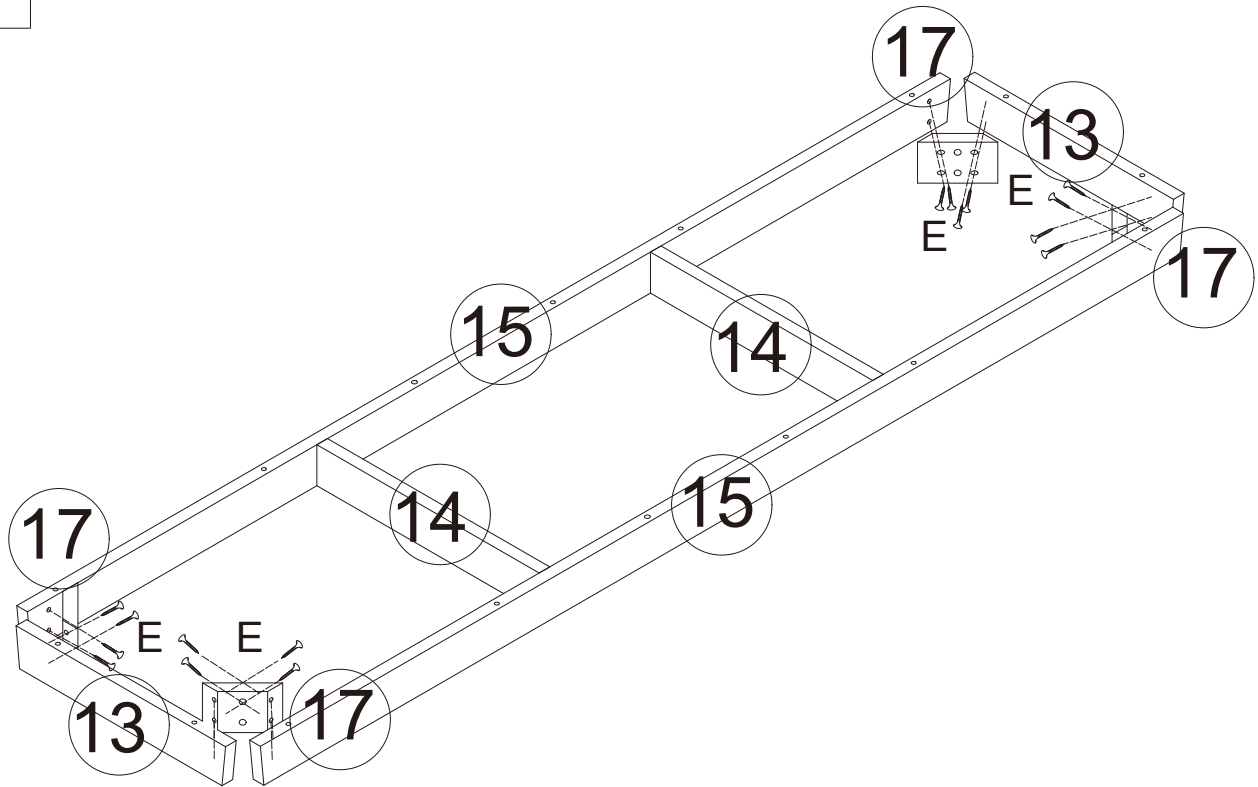


5

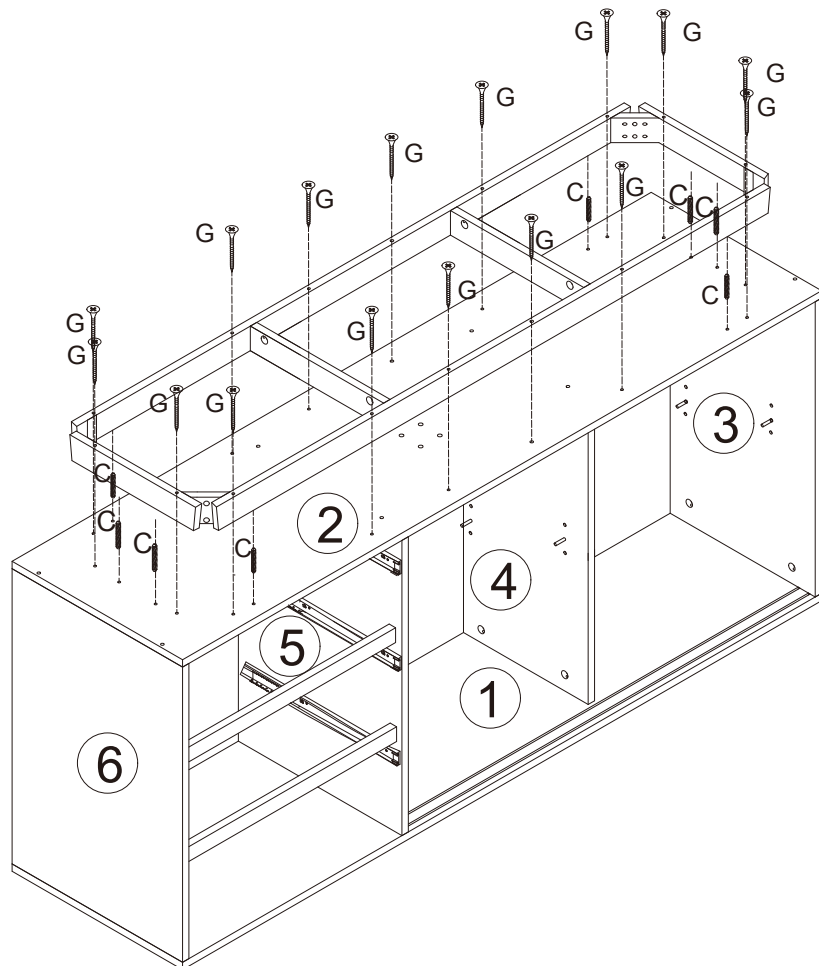


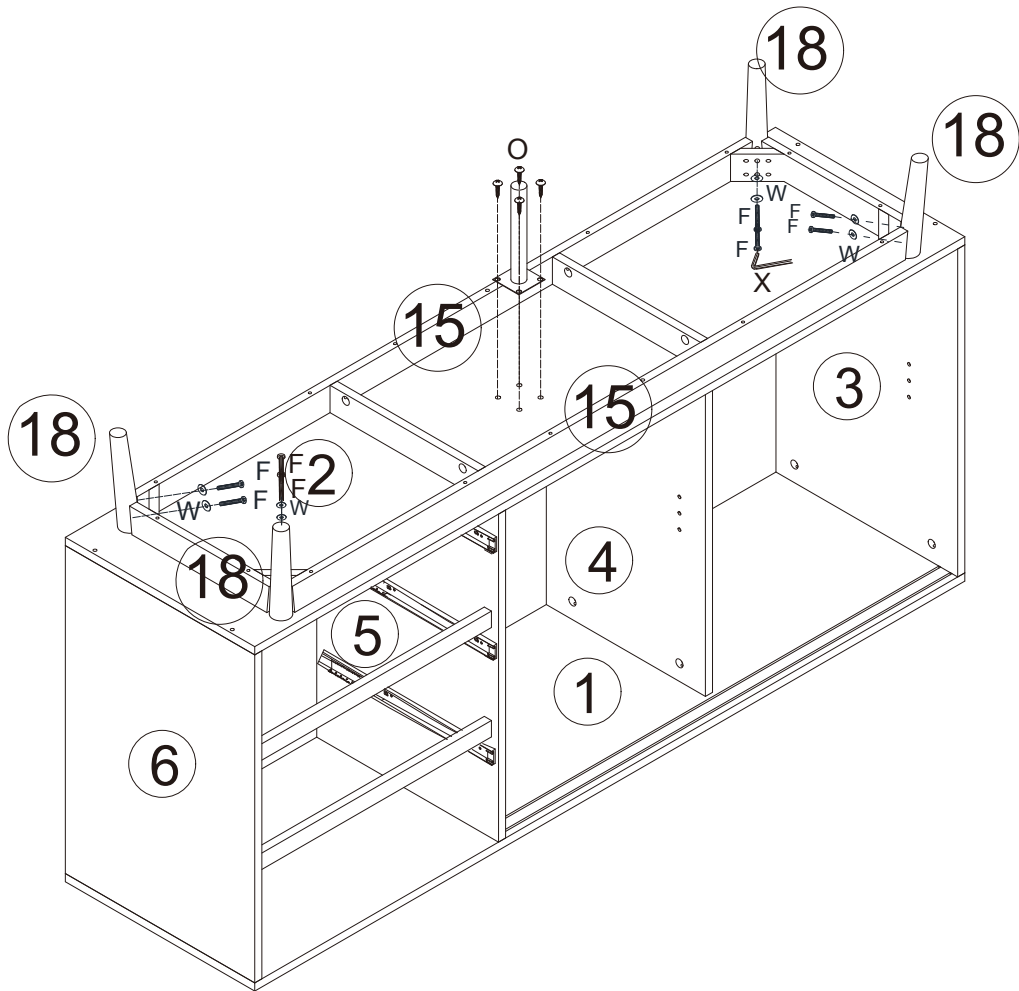
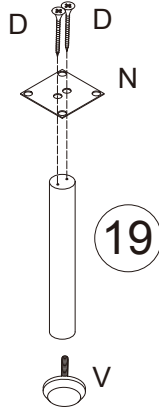


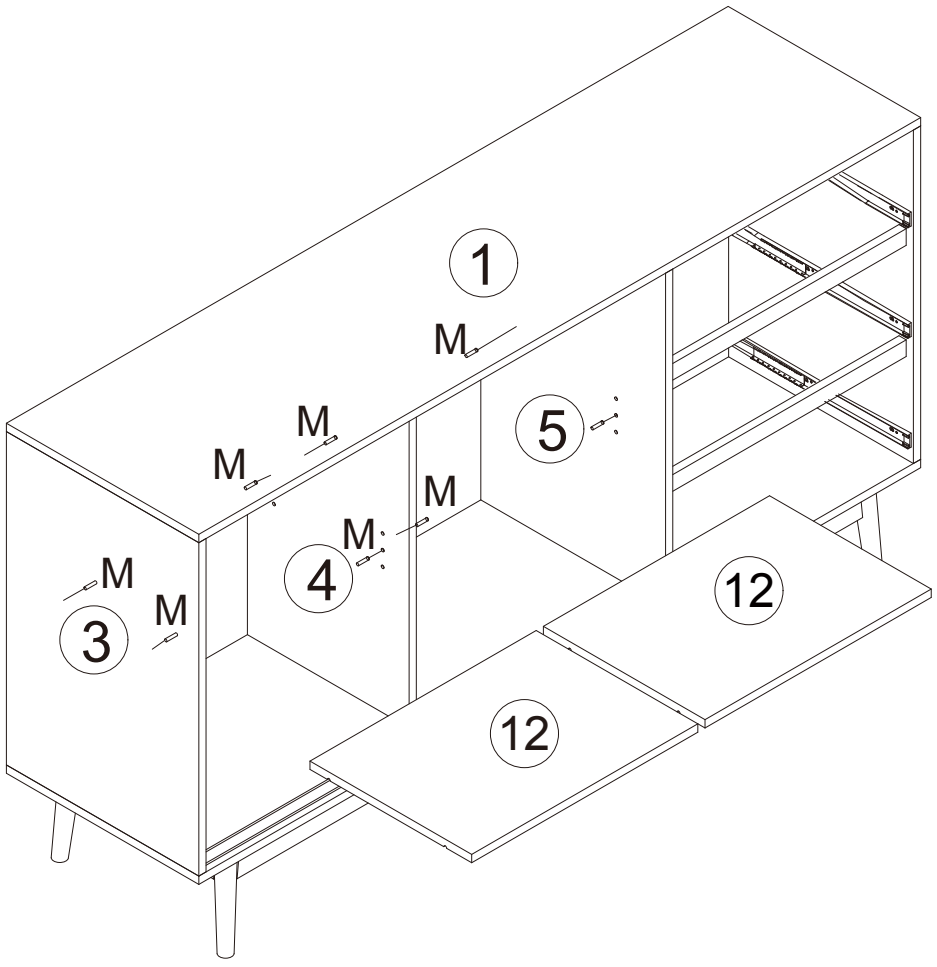
7



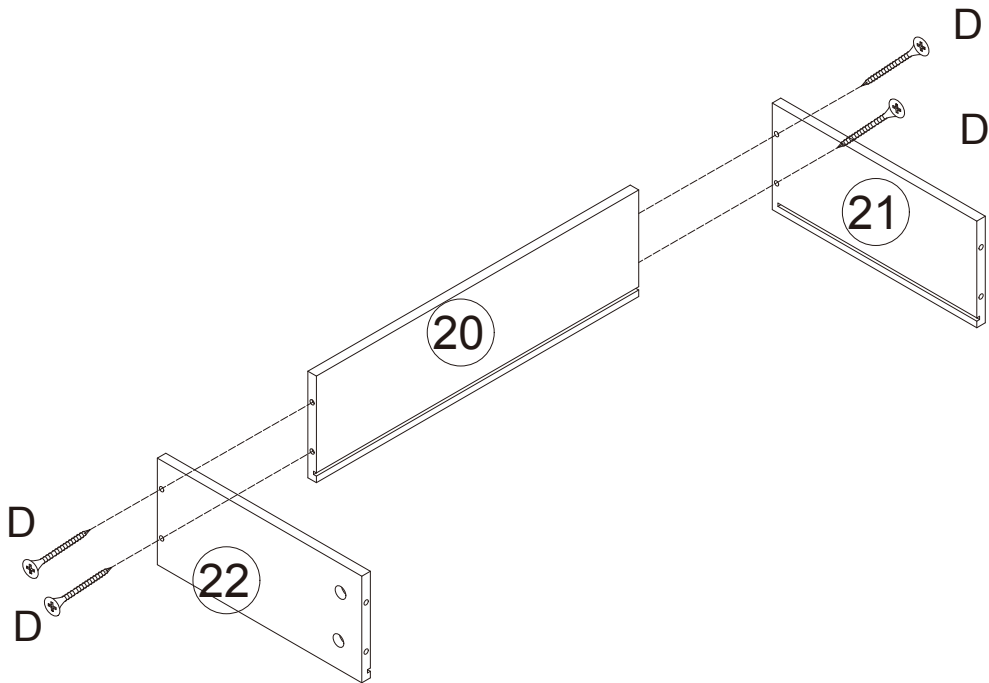
8





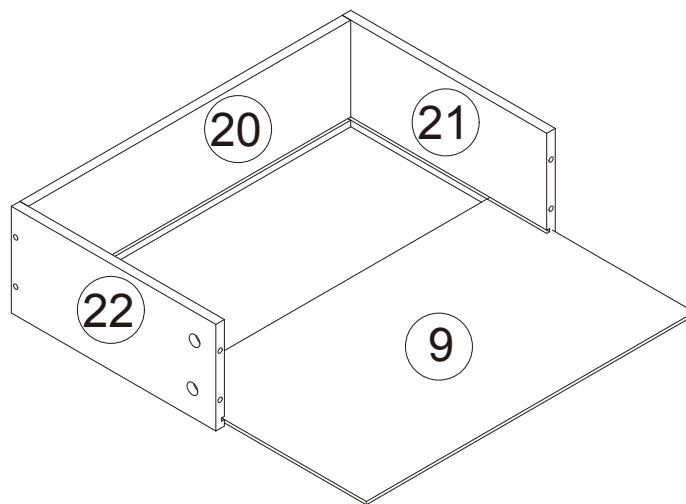


11



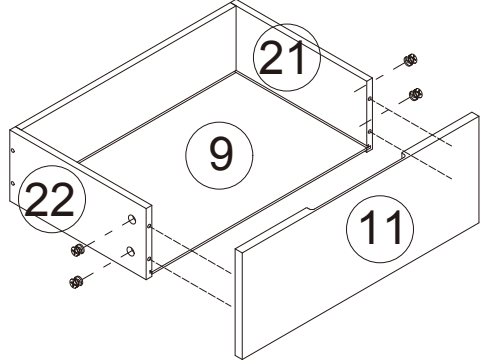
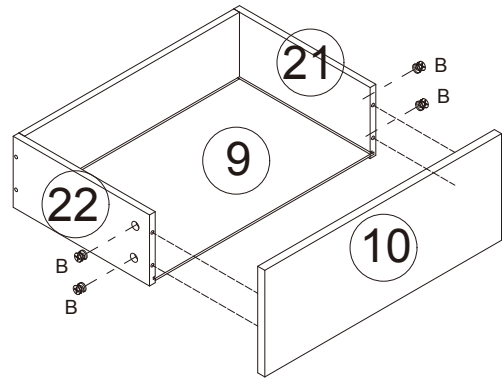
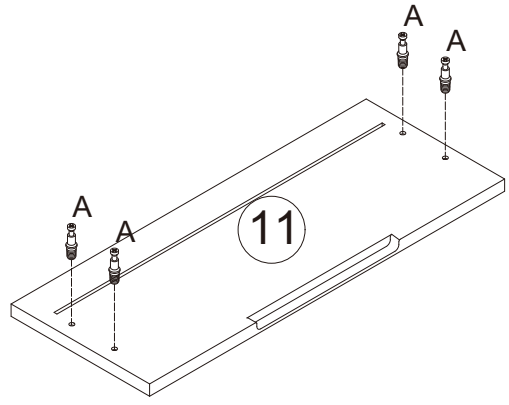
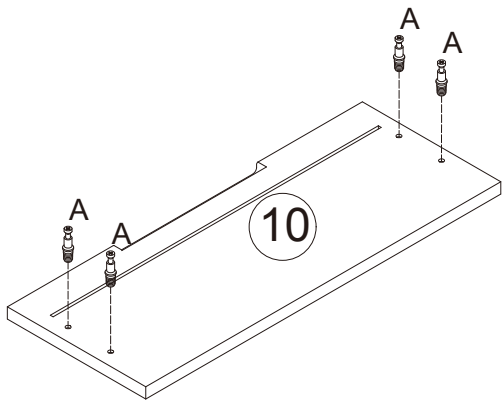
x3

12



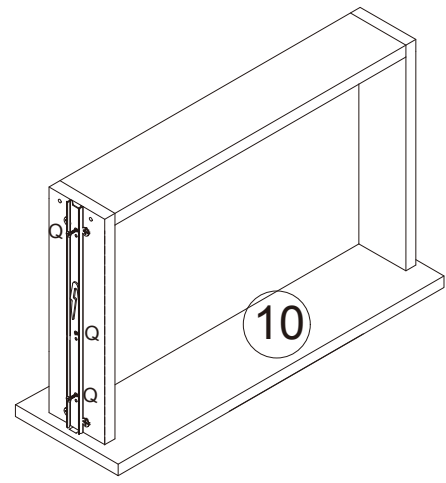
x3

13

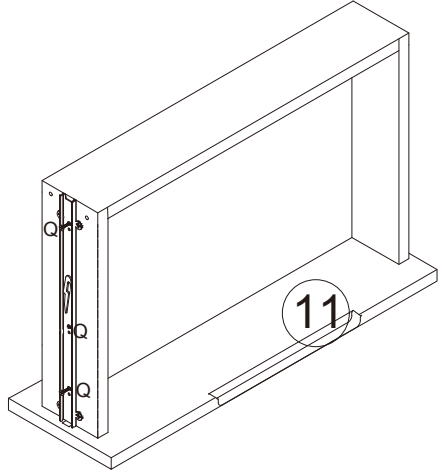


x2

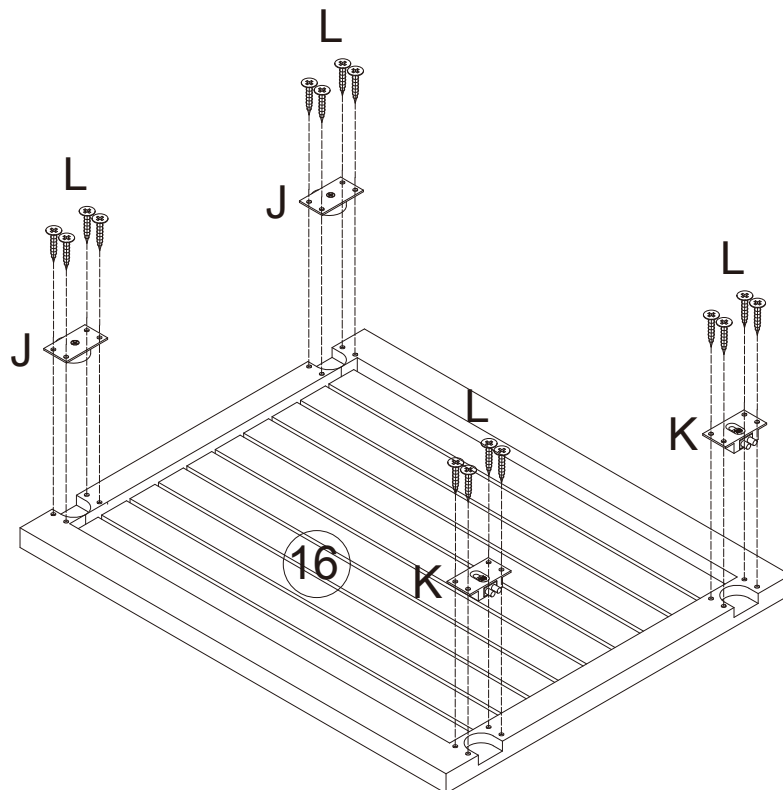
14



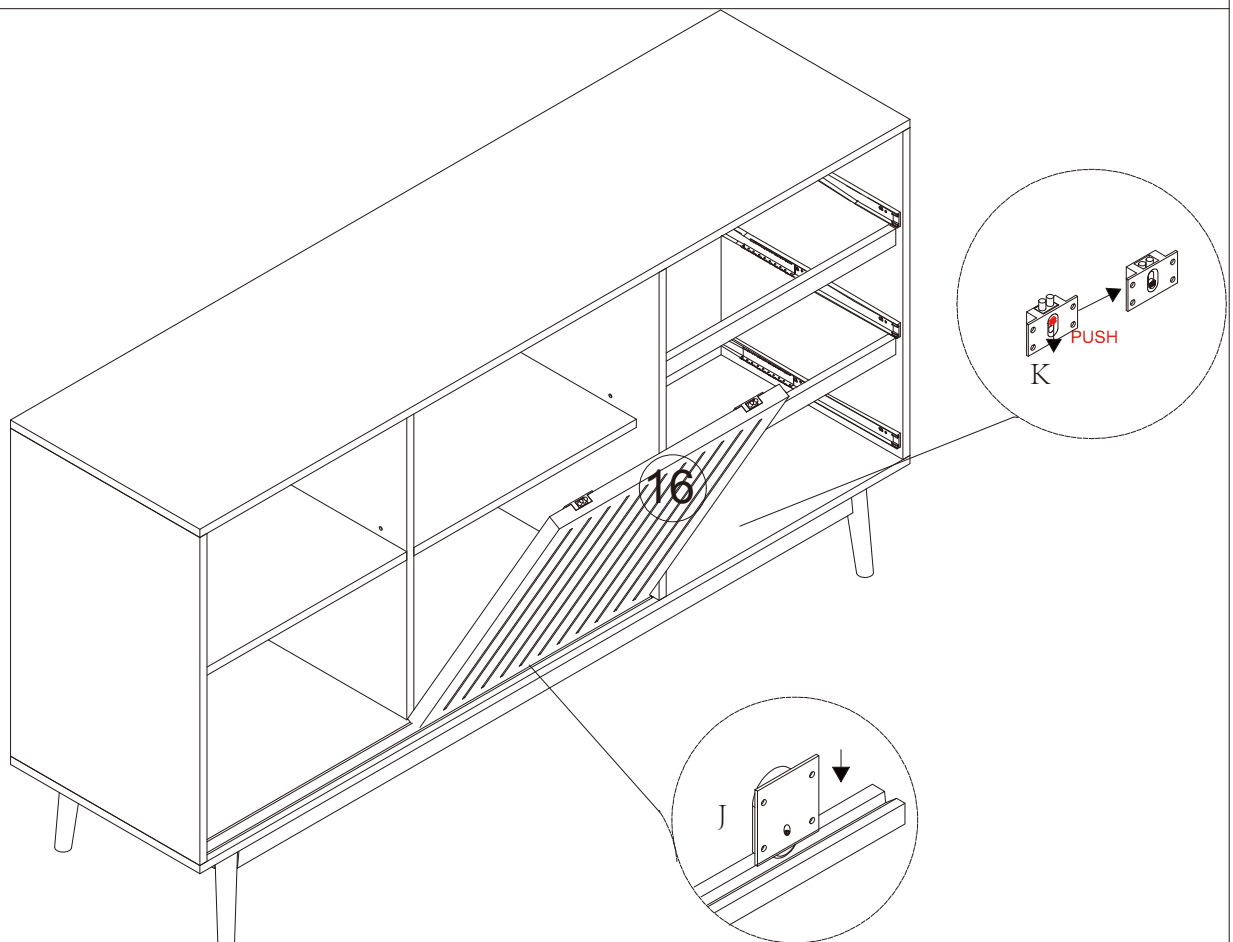
x2

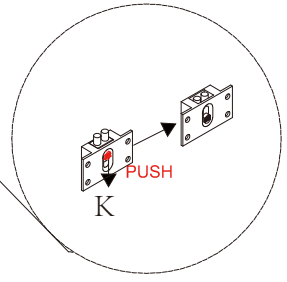
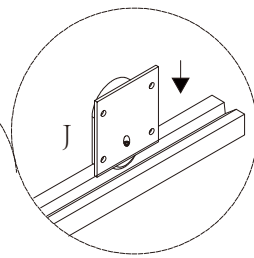
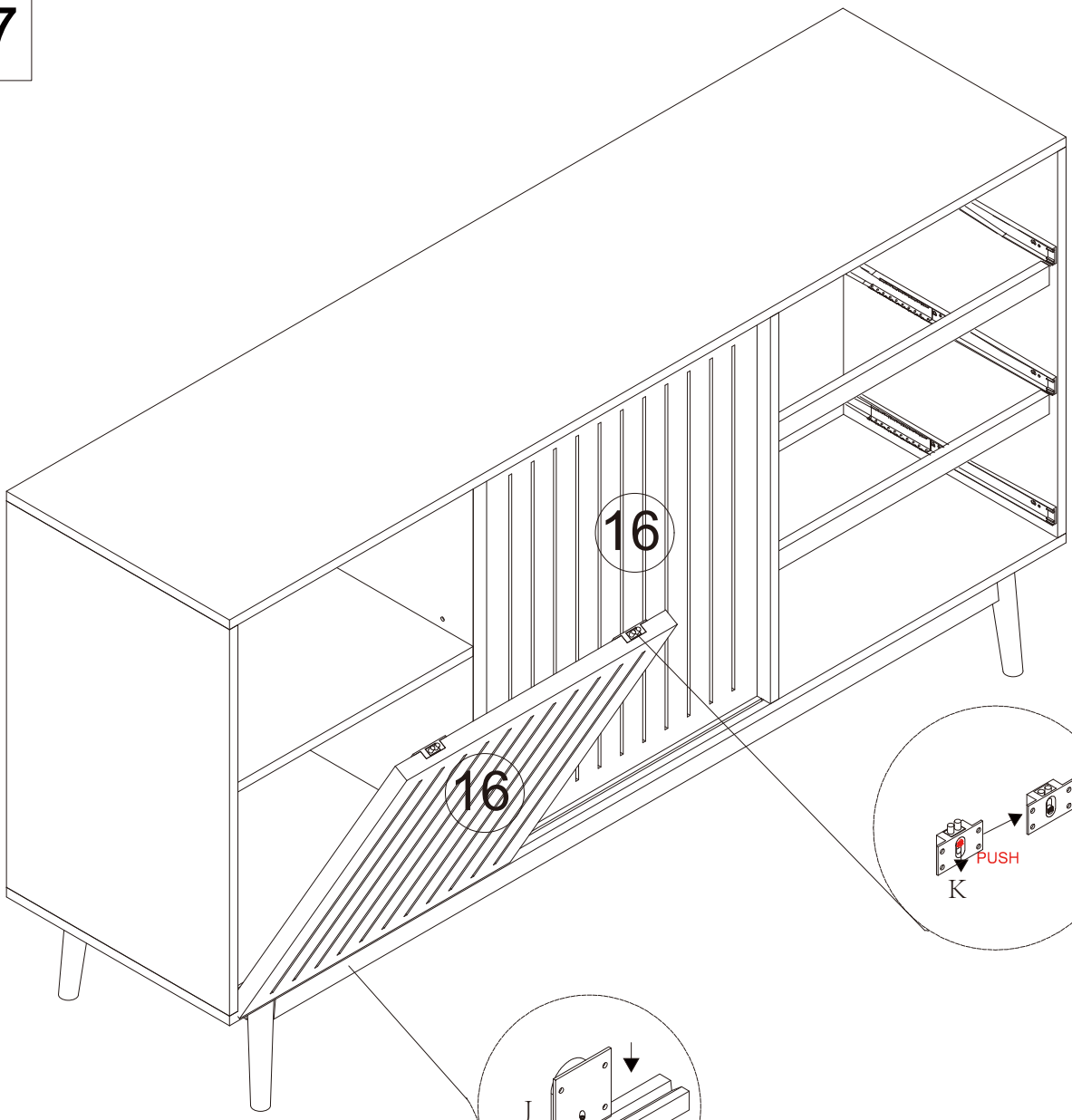


15



16





18

