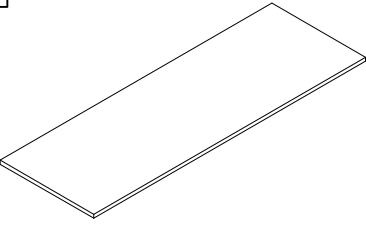
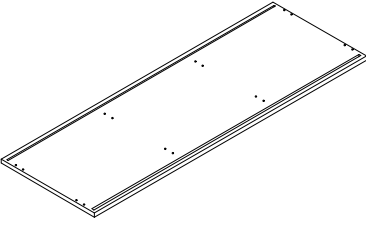
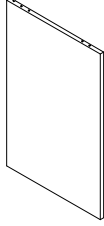
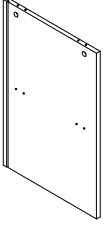
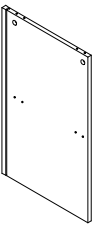

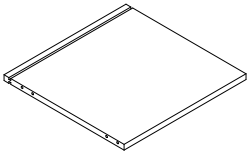
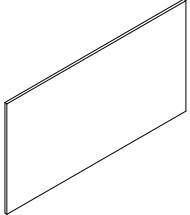
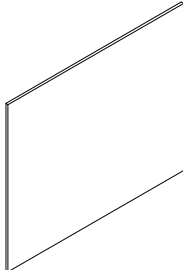
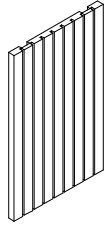
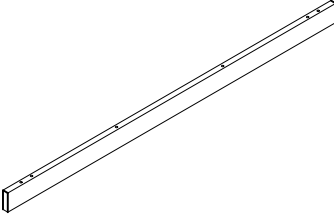
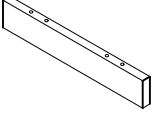
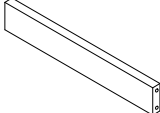
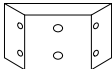

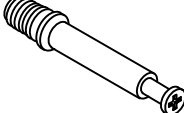


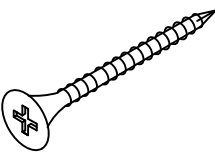
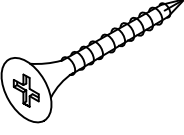
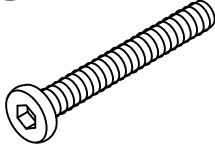
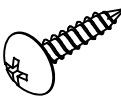
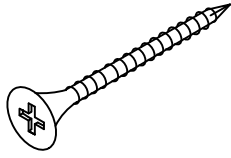
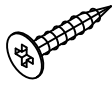
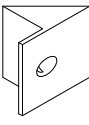
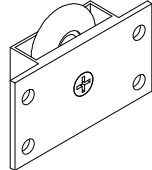
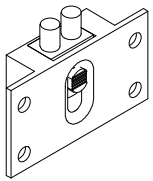
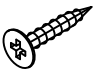
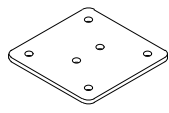

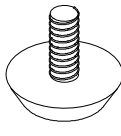
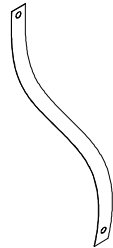
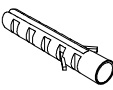
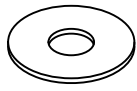
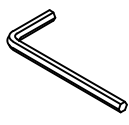
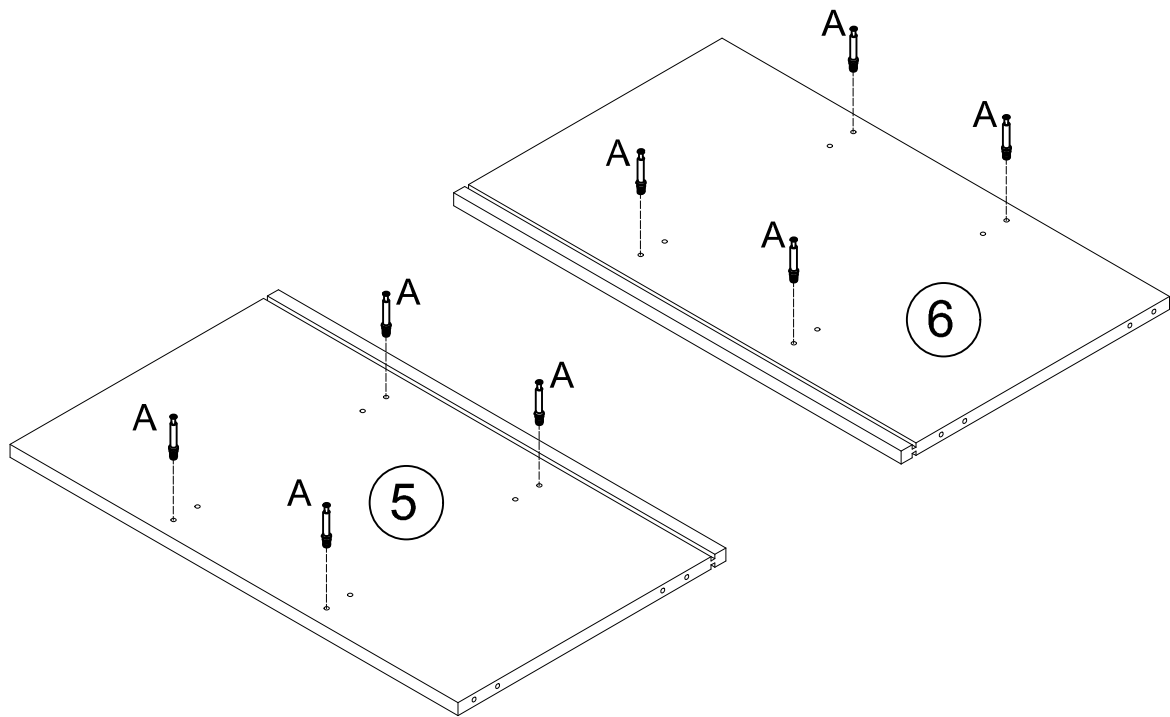
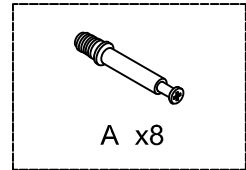


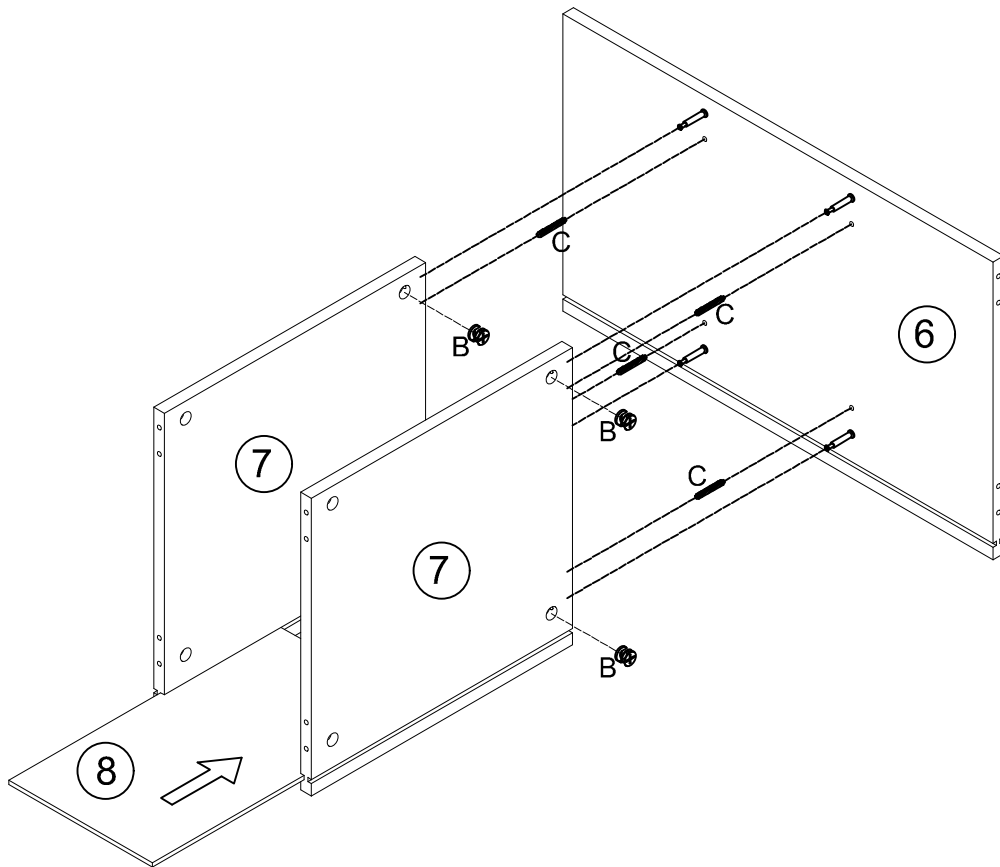
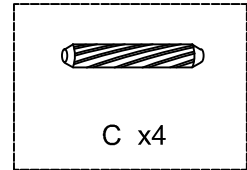
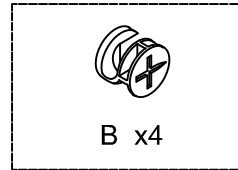
<p>1</p>  <p>1PC</p>	<p>2</p>  <p>1PC</p>	<p>3</p>  <p>1PC</p>
<p>4</p>  <p>1PC</p>	<p>5</p>  <p>1PC</p>	<p>6</p>  <p>1PC</p>
<p>7</p>  <p>4PCS</p>	<p>8</p>  <p>3PCS</p>	<p>9</p>  <p>4PCS</p>
<p>10</p>  <p>2PCS</p>	<p>11</p>  <p>2PCS</p>	<p>12</p>  <p>2PCS</p>
<p>13</p>  <p>2PCS</p>	<p>14</p>  <p>4PCS</p>	<p>15</p>  <p>4PCS</p>

<p>(A)</p>  <p>28PCS</p>	<p>(B)</p>  <p>28PCS</p>	<p>(C)</p>  <p>44PCS</p>	<p>(D)</p>  <p>12PCS</p>
<p>(E)</p>  <p>16PCS</p>	<p>(F)</p>  <p>8PCS</p>	<p>(G)</p>  <p>6PCS</p>	<p>(H)</p>  <p>12PCS</p>
<p>(I)</p>  <p>16PCS</p>	<p>(J)</p>  <p>16PCS</p>	<p>(K)</p>  <p>4PCS</p>	<p>(L)</p>  <p>4PCS</p>
<p>(M)</p>  <p>32PCS</p>	<p>(N)</p>  <p>1PC</p>	<p>(O)</p>  <p>1PC</p>	<p>(P)</p>  <p>1PC</p>
<p>(Q)</p>  <p>2PCS</p>	<p>(R)</p>  <p>2PCS</p>	<p>(S)</p>  <p>8PCS</p>	<p>(T)</p>  <p>1PC</p>

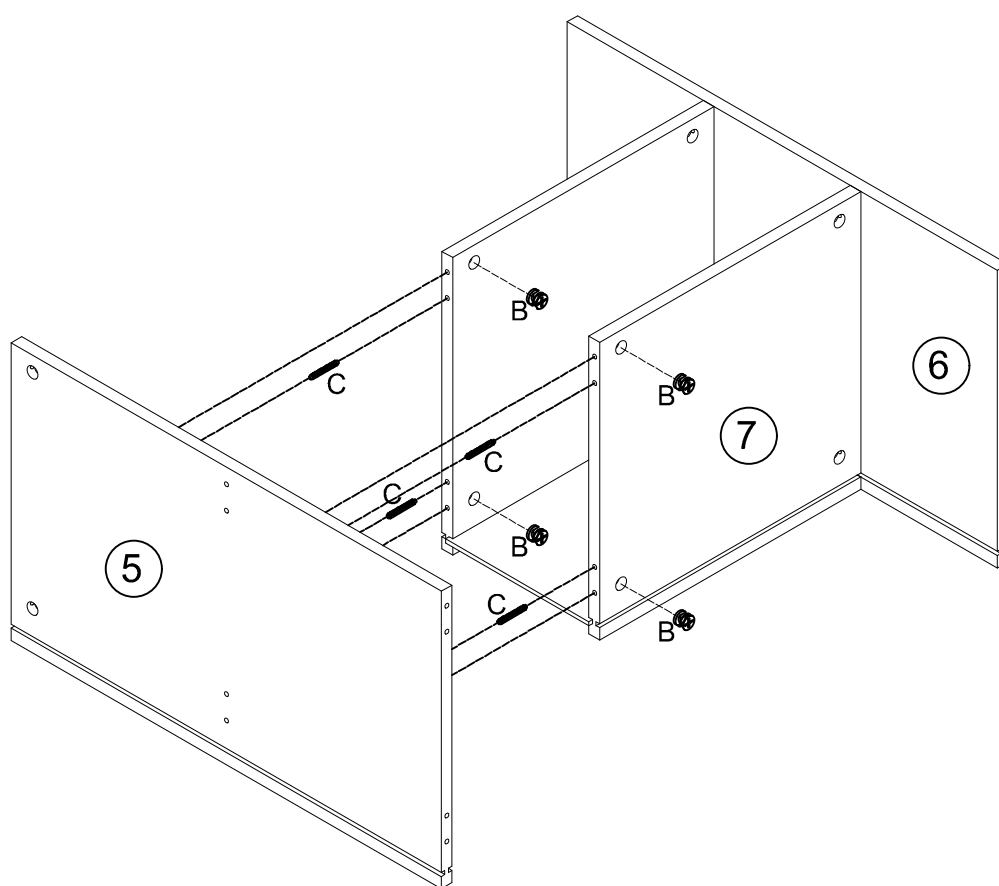
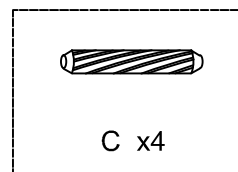
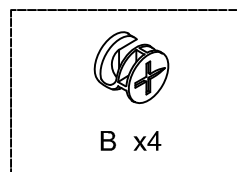
# Step 1



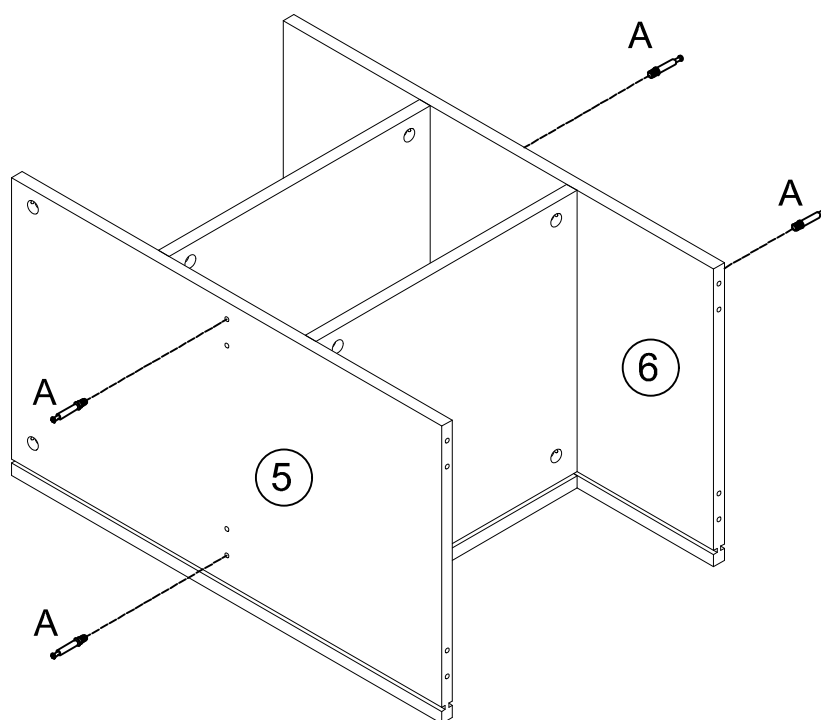
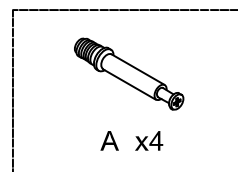
# Step 2



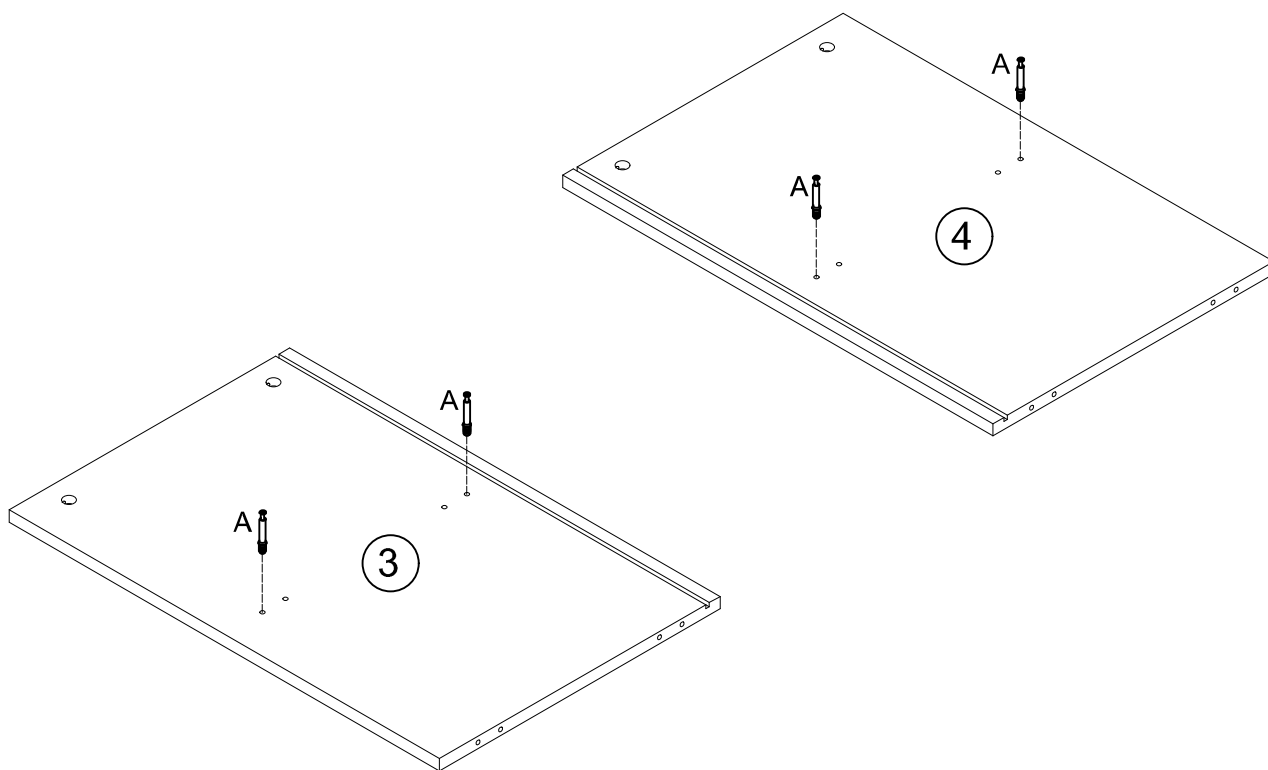
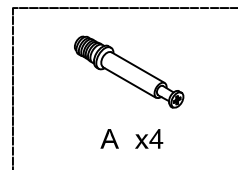
# Step 3



# Step 4

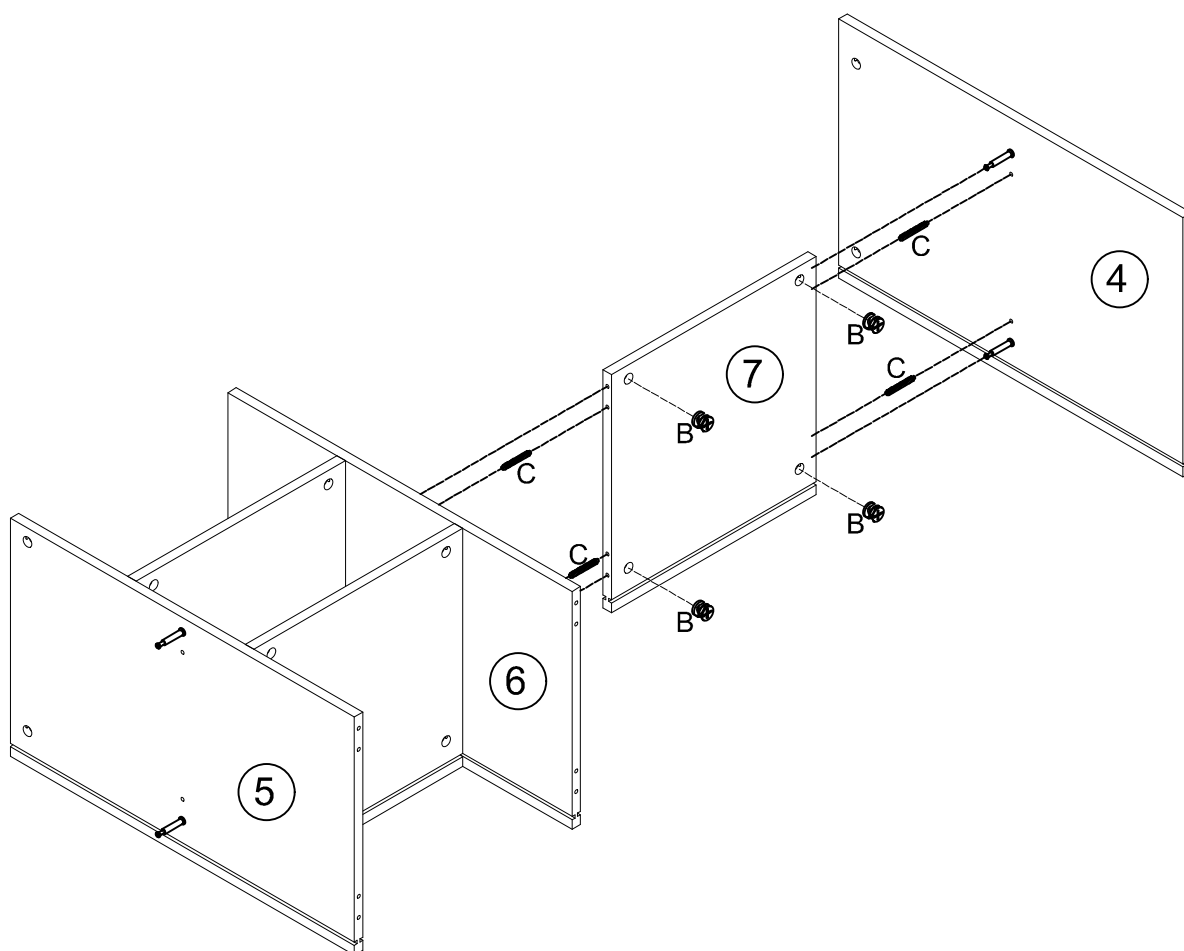
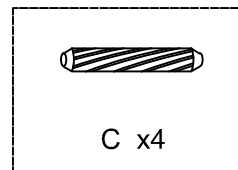
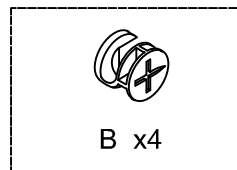


# Step 5

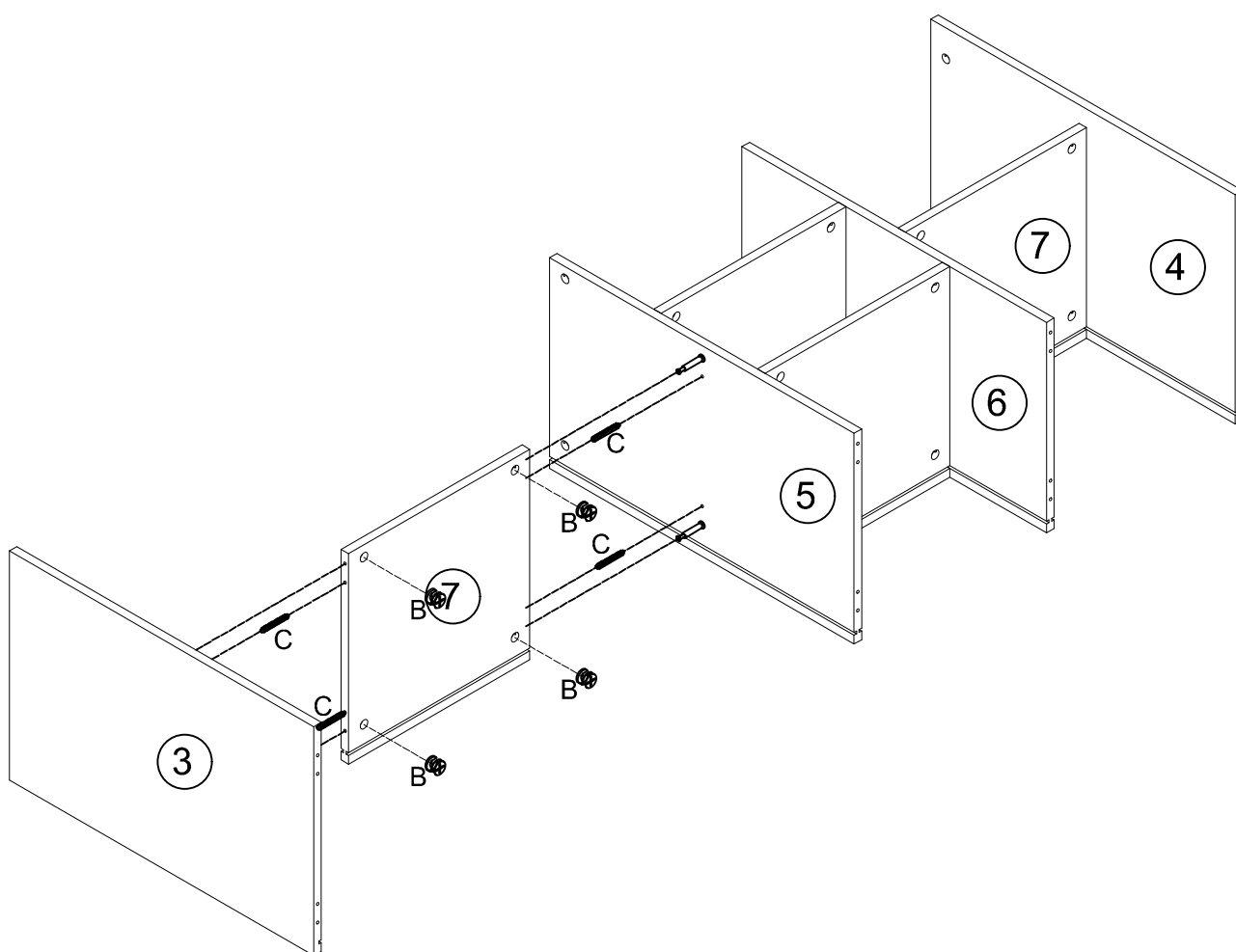
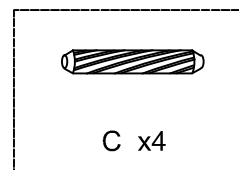
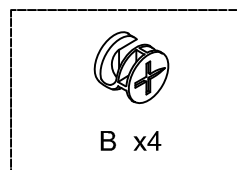




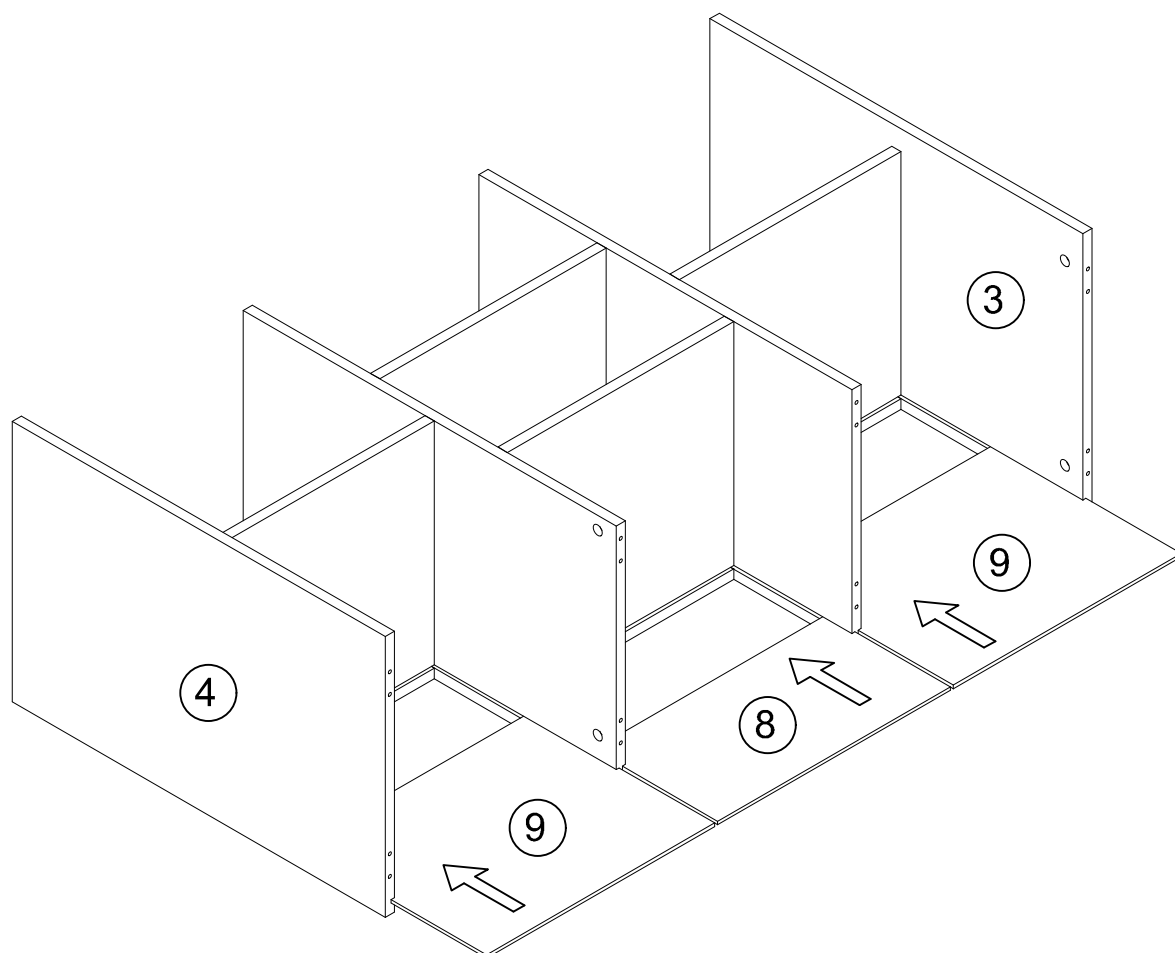
# Step 6



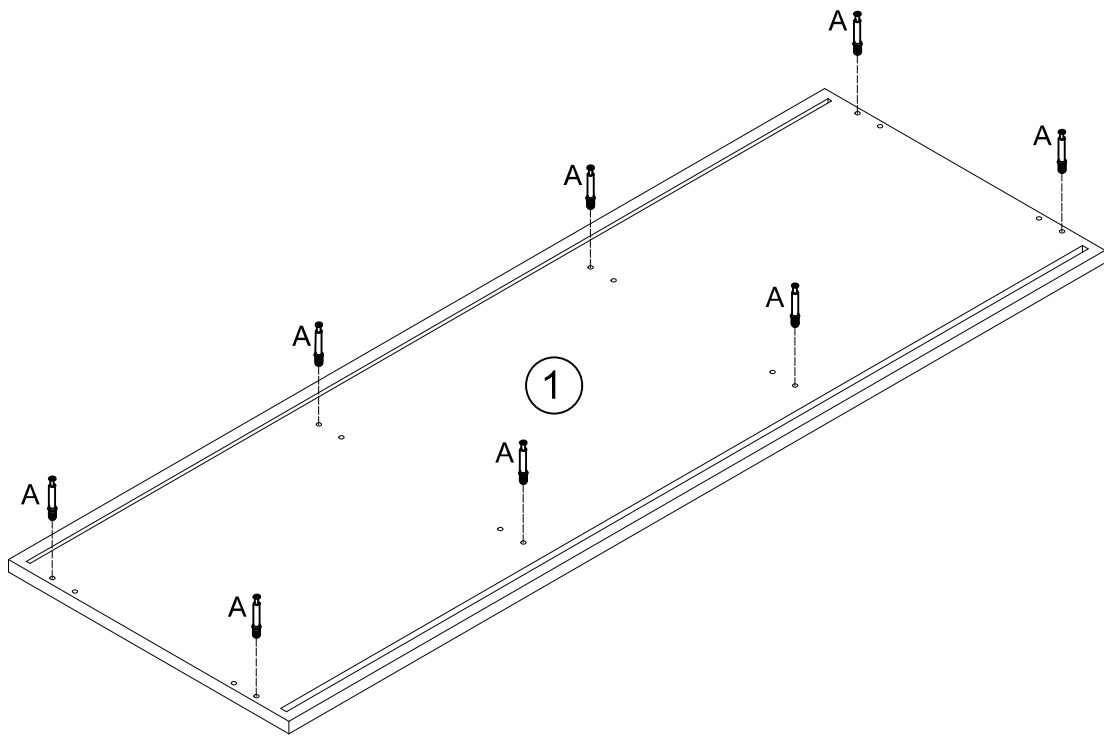
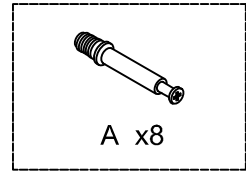
# Step 7



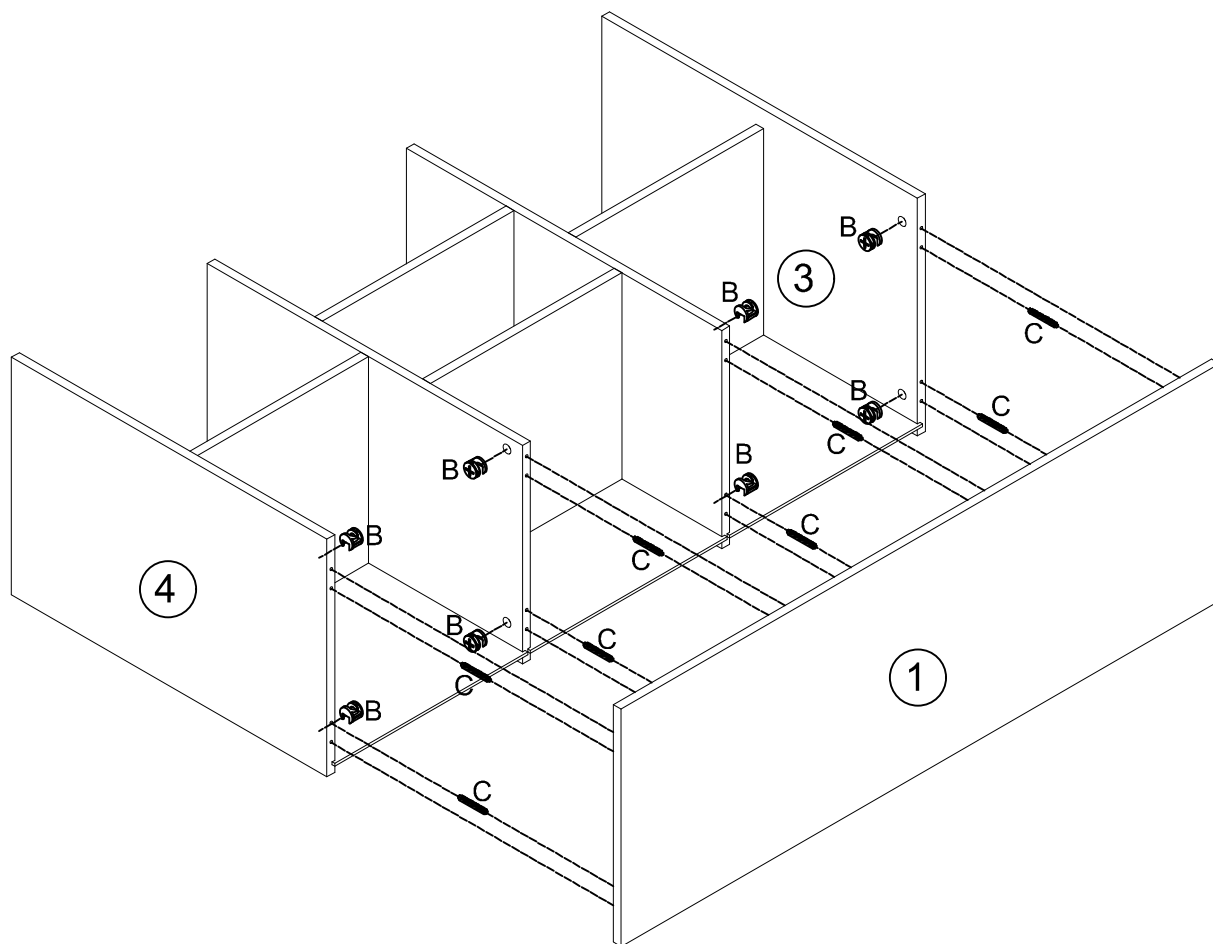
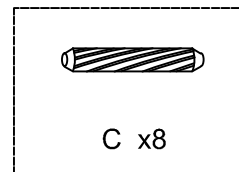
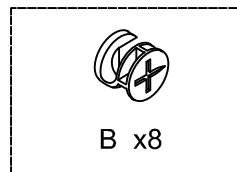
# Step 8



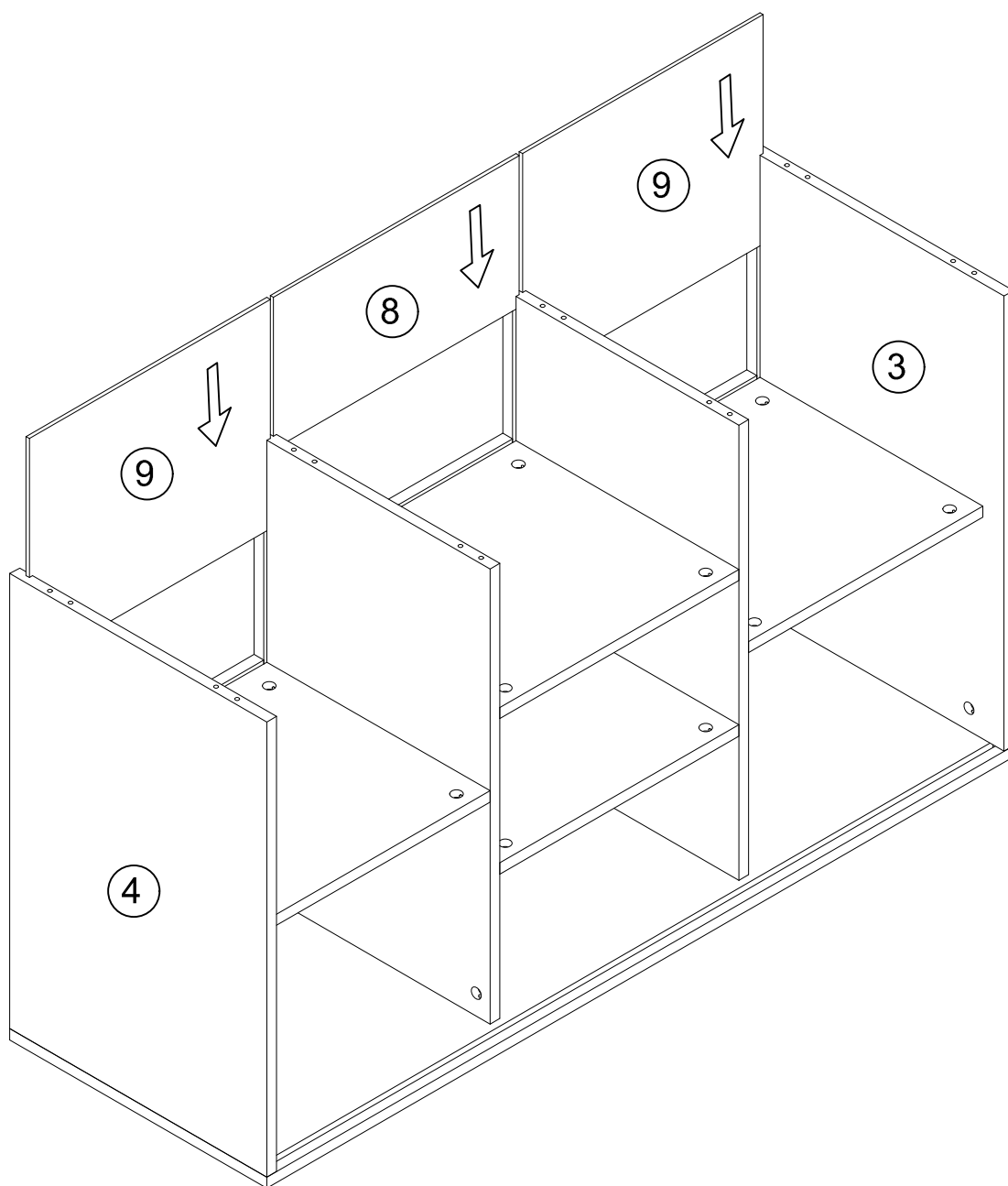
# Step 9



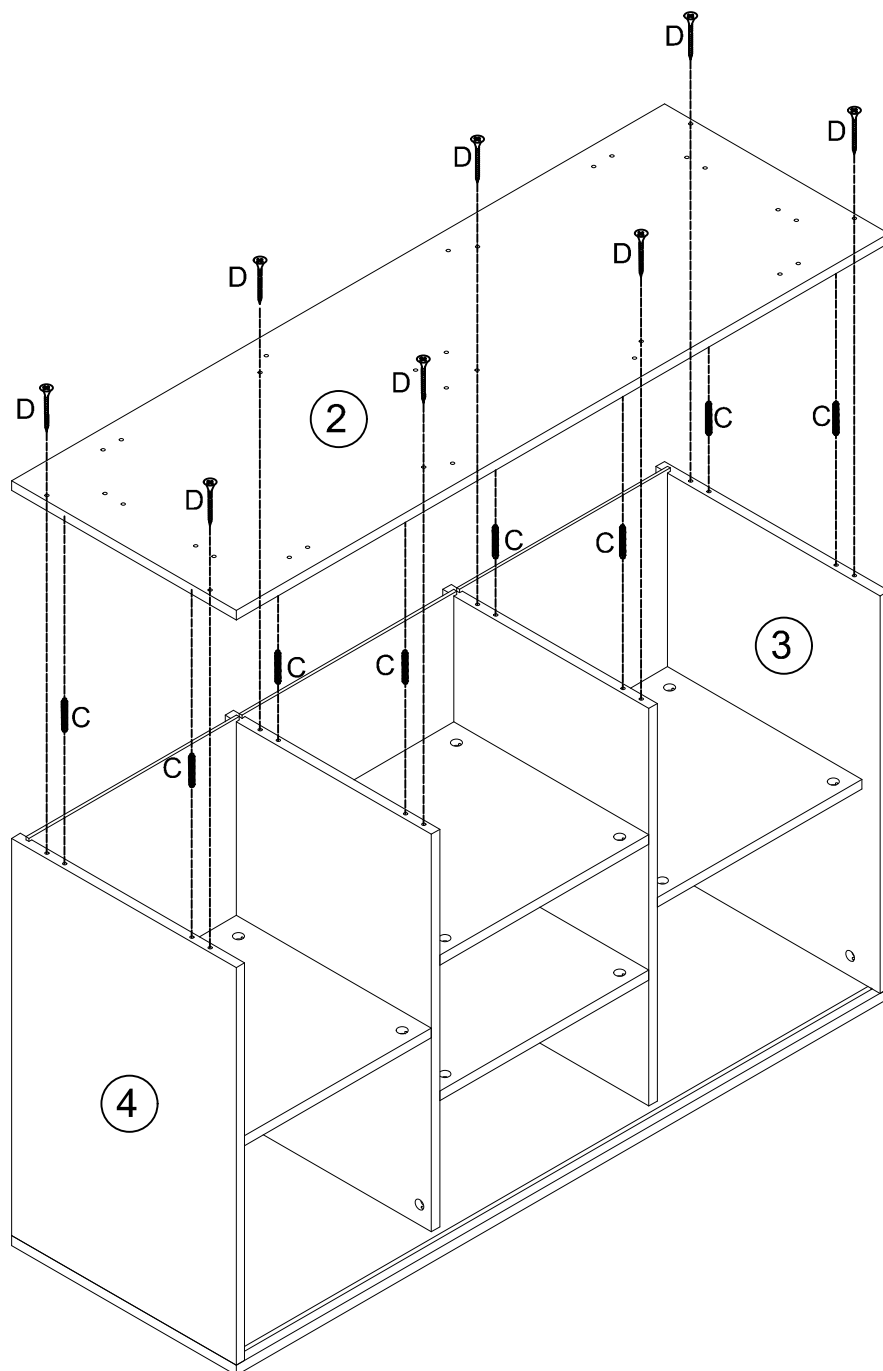
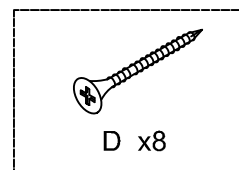
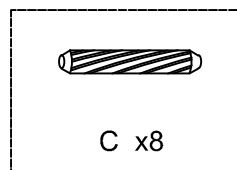
# Step 10



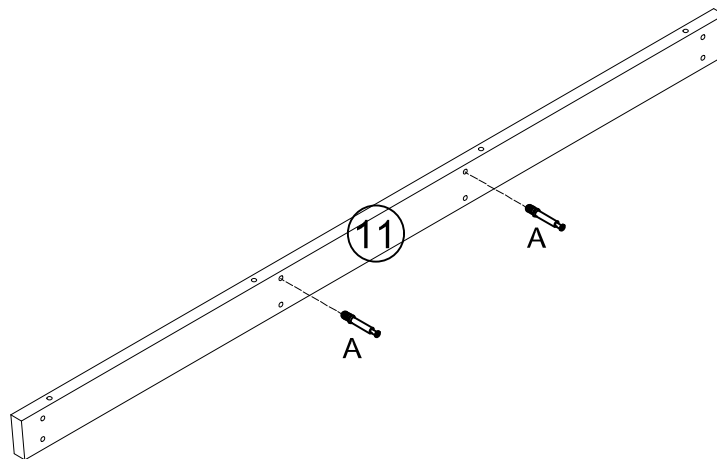
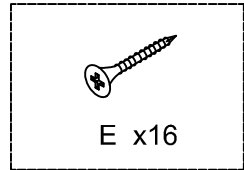
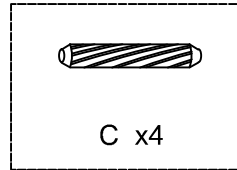
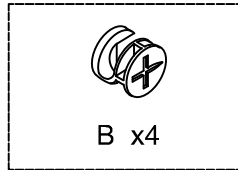
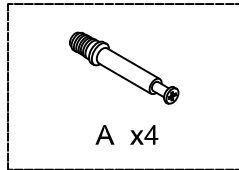
# Step 11



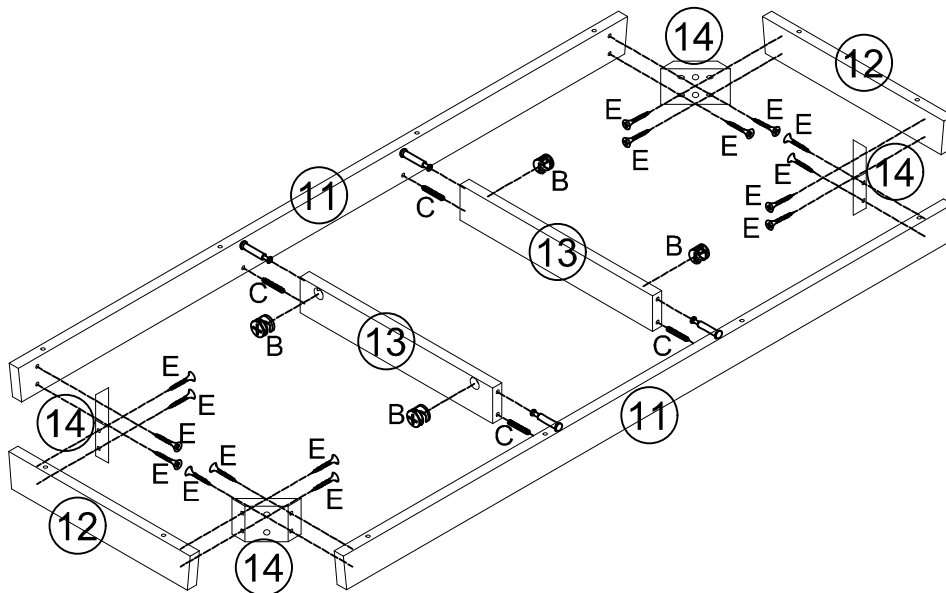
# Step 12



# Step 13

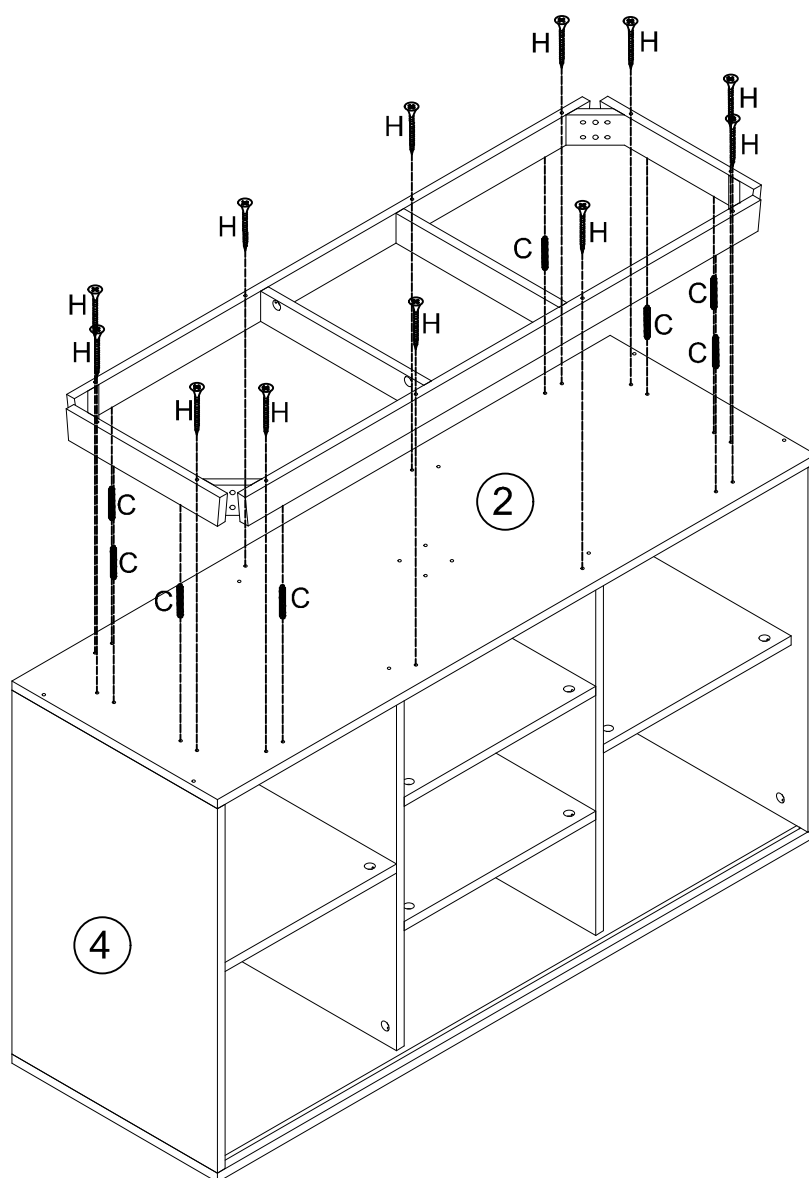
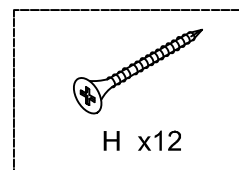
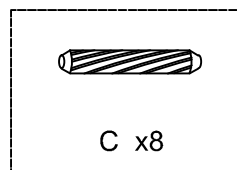


x2

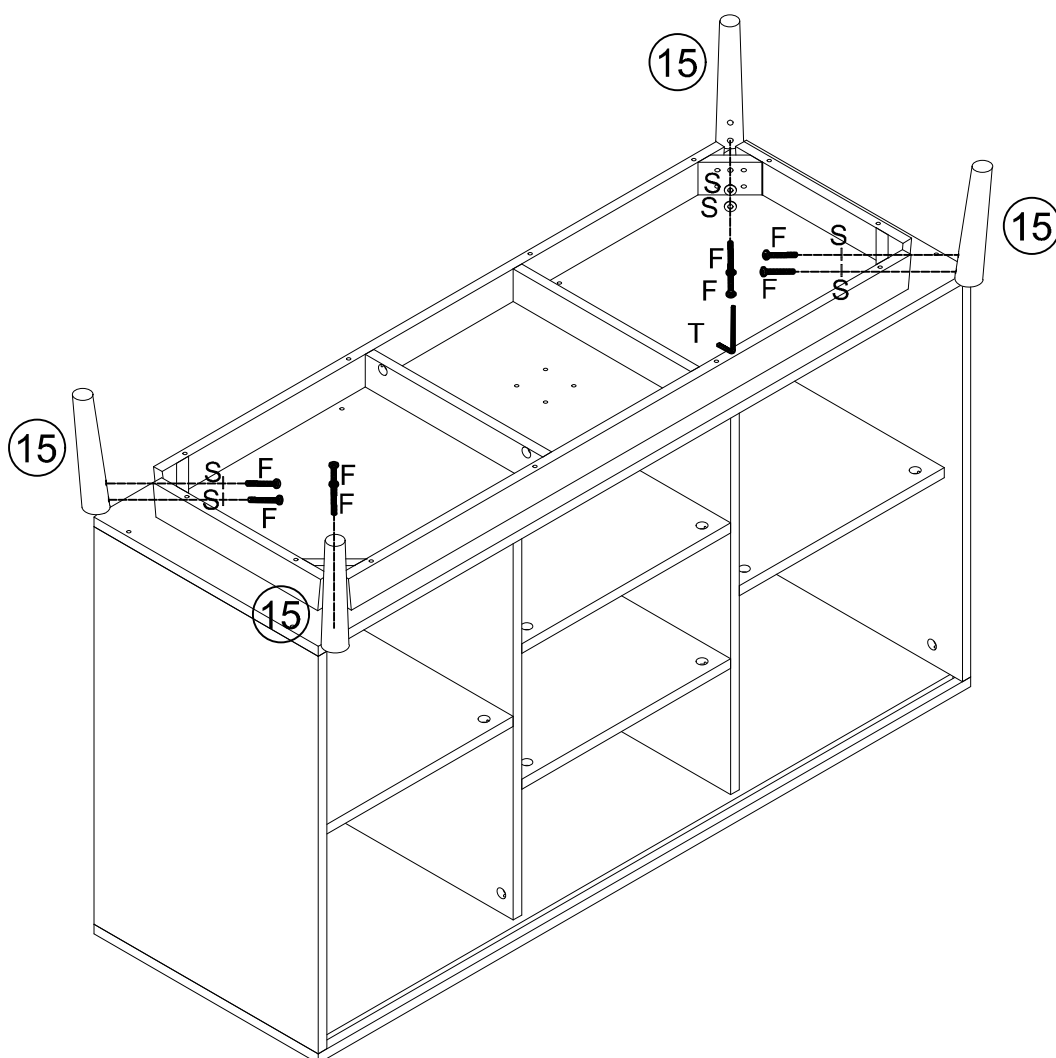
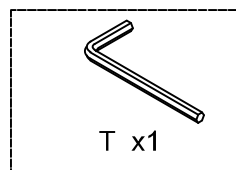
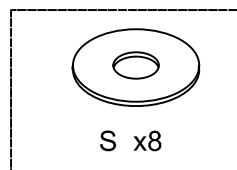
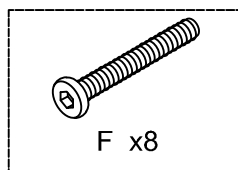




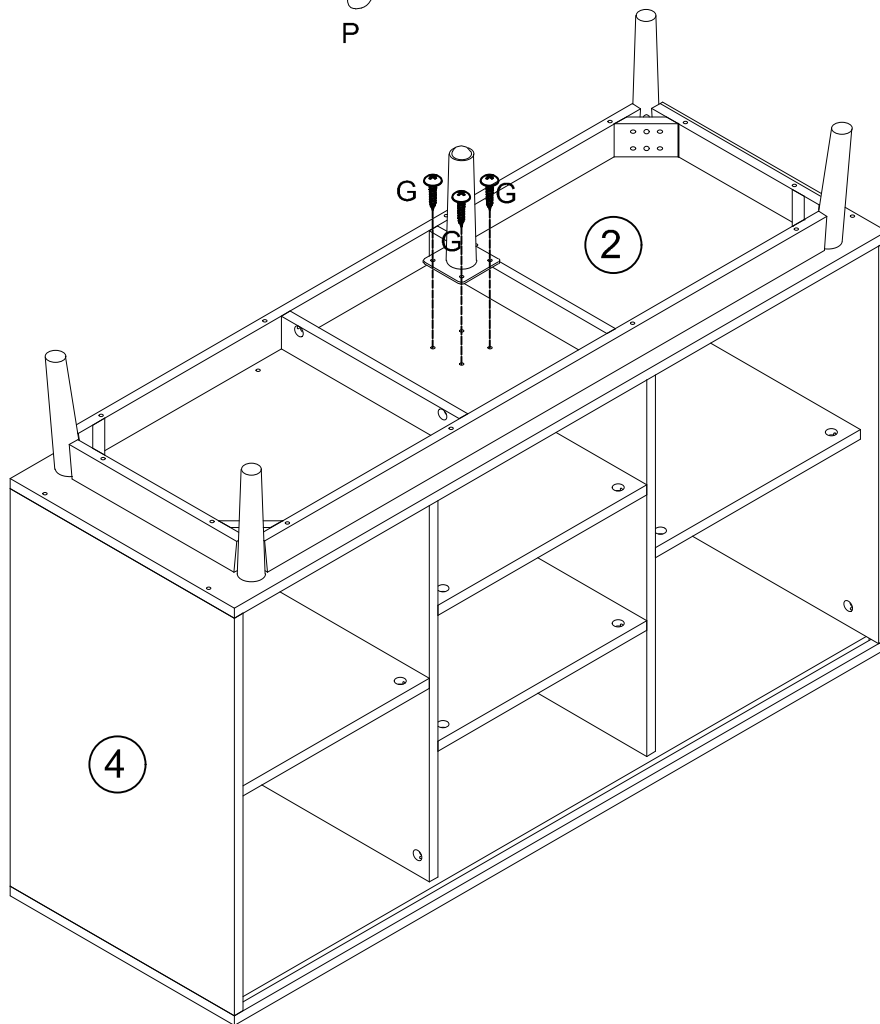
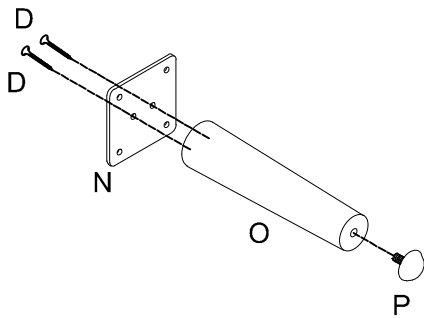
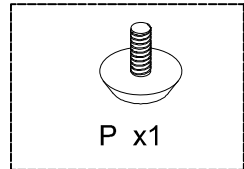
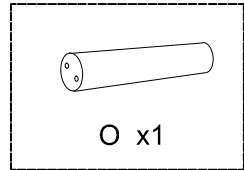
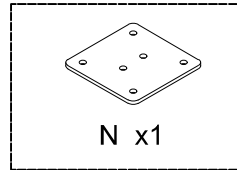
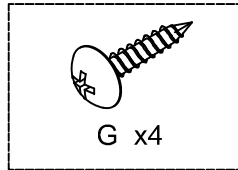
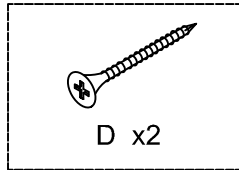
# Step 14



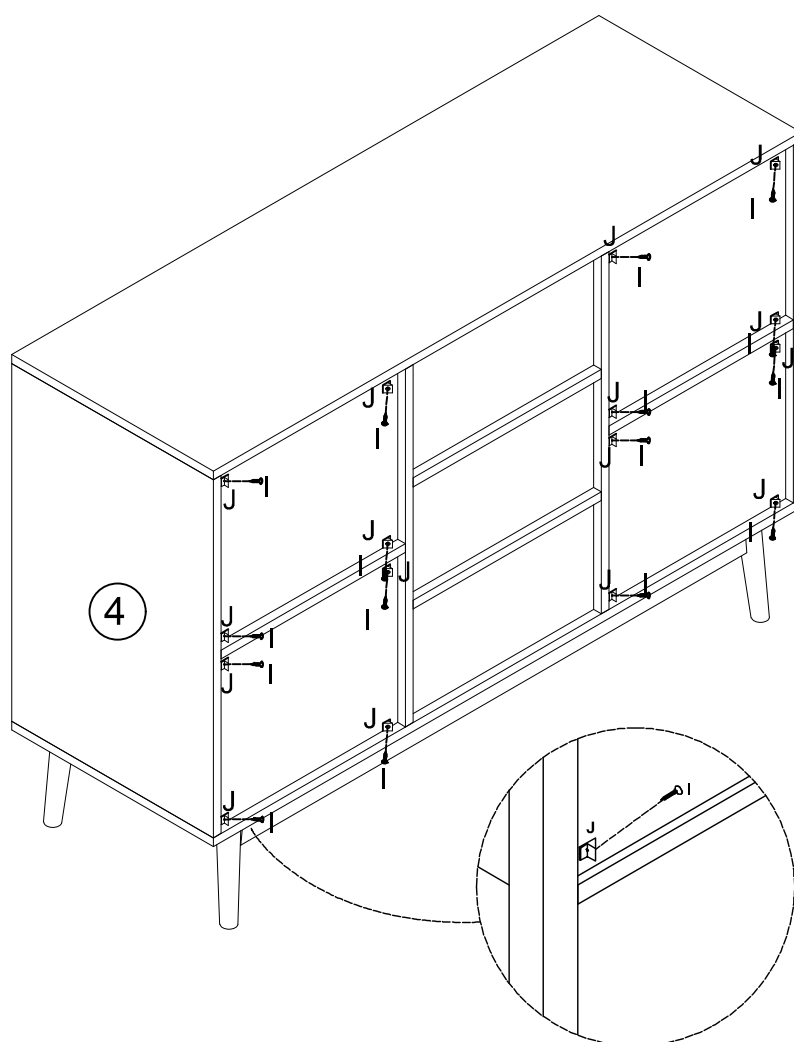
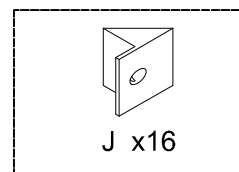
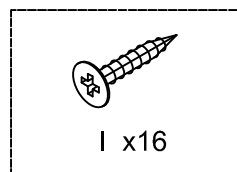
# Step 15



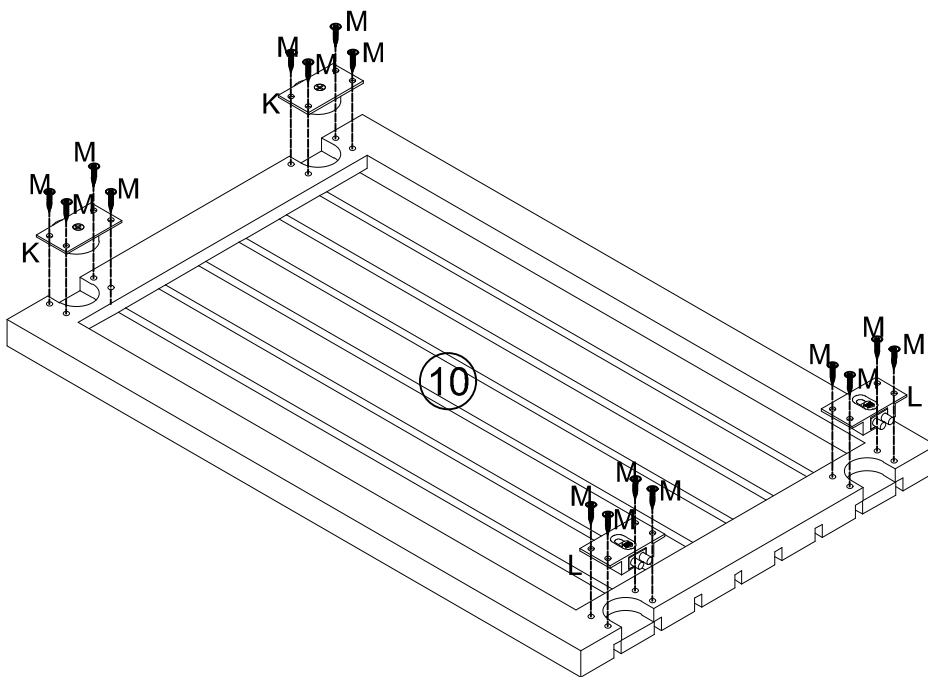
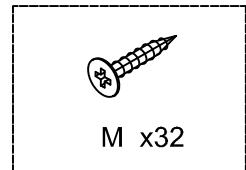
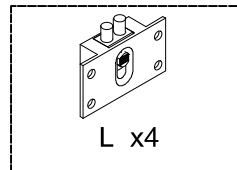
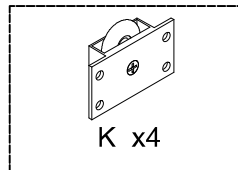
# Step 16



# Step 17

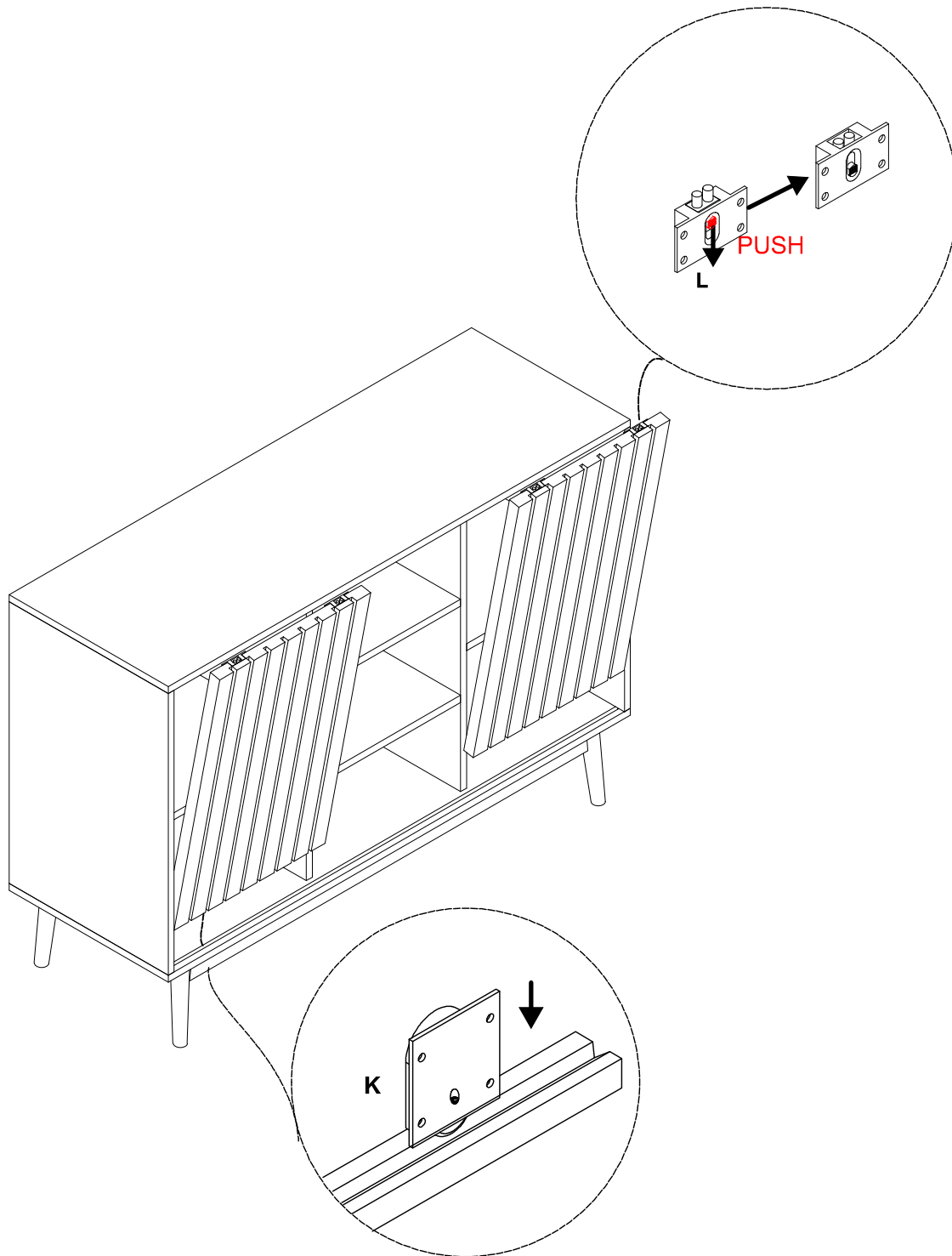


# Step 18

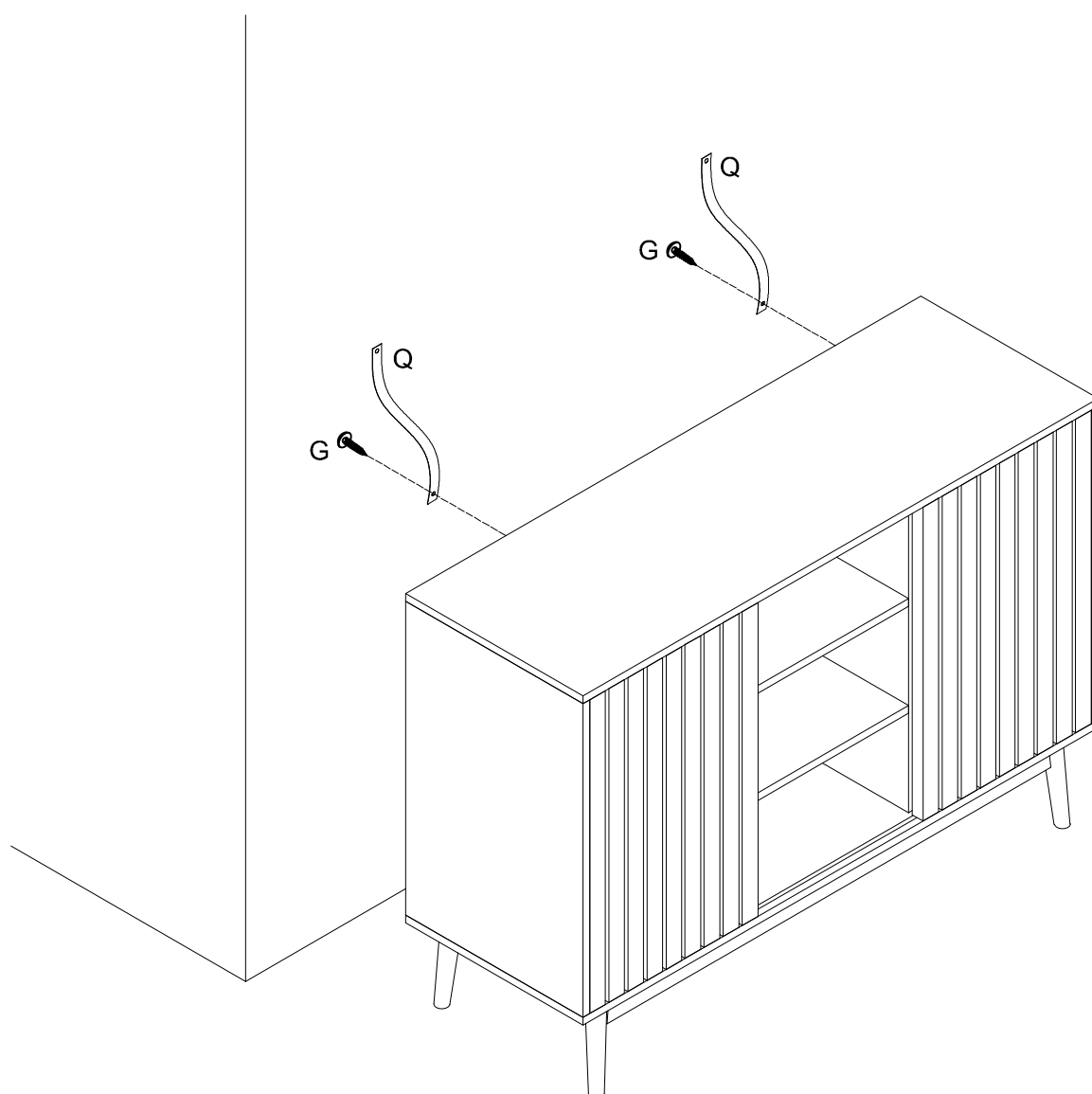
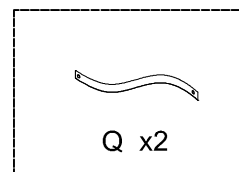
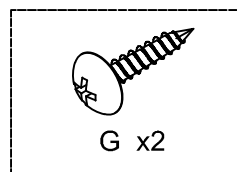


x2

# Step 19



# Step 20



# Step 21

