

# Esquema de Montagem

## Pós-produção

Atenção! Não poderá haver alterações sem  
aprovação do Cliente

# Assembly Instruction

## Post-production

Attention! no changes can occur without  
customer approval

# Folha de montaje

## Pós-producción

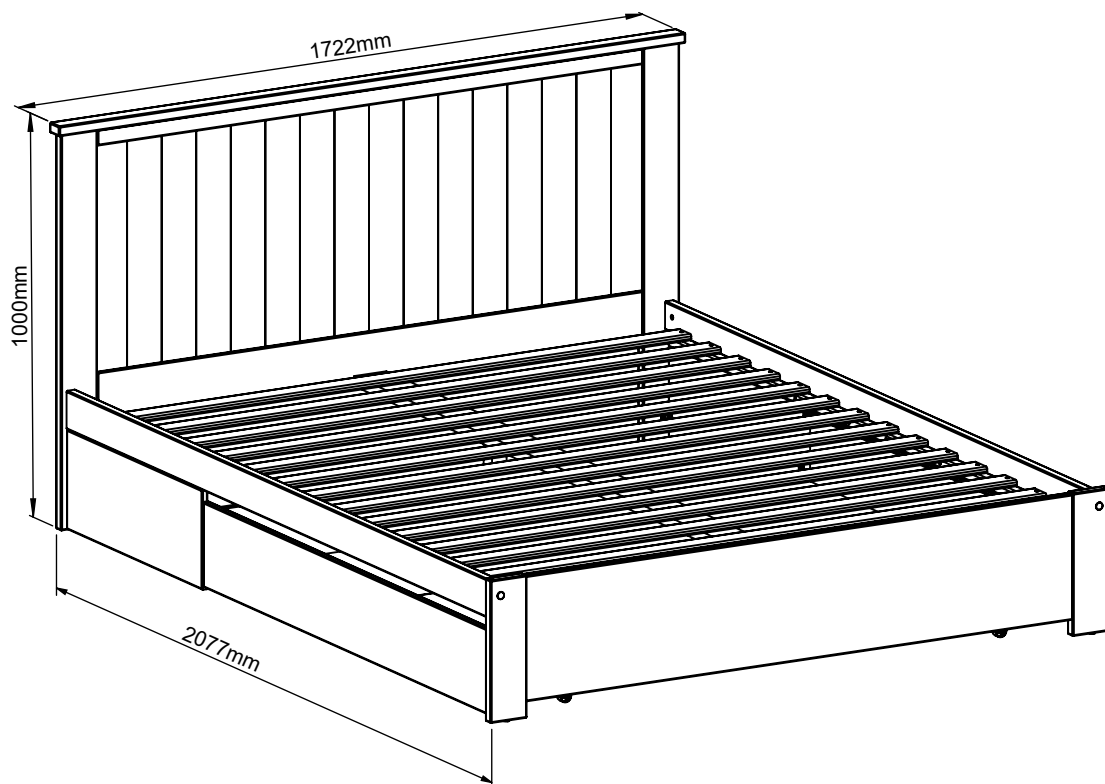
Atención! No puede haber cambios sin  
aprobación del cliente

NOTICE DE MONTAGE  
ASSEMBLY INSTRUCTIONS  
MONTAGEANLEITUNG  
ISTRUZIONI DI MONTAGGIO  
INSTRUÇÕES DE MONTAGEM  
INSTRUCCIONES DE MONTAJE  
UPUTE ZA MONTAZU  
MONTAJ TALIMATI

**ME**  
**marckeric**  
Enlace Verola S/N  
46430 SOLLANA  
Valencia- España

**EAN CODE: 8435178378453**

**14090**  
**CAMA 1.60 MAUDE C/ CAJÓN**  
**LIT 1.60 MAUDE A/TIROIR**



*AVANT DE COMMENCER, SE  
REPORTER AUX CONSEILS  
DE MONTAGE EN ANNEXE*

*BEFORE STARTING, REFER  
TO THE ASSEMBLING ADVICE  
IN ANNEX*

*VOR DIE MONTAGE,  
BEILIEGENDE ANWEISUGEN  
BEFOLGEN*

*PRIMA DI COMINCIARE  
LEGGETE LE ISTRUZIONI DI  
MONTAGGIO*

*ANTES DE COMEÇAR, ADIAR  
SE AOS CONSELHOS DE  
MONTAGEM EM ANEXO*

*ANTES DE EMPEZAR  
CONSULTE LOS CONSEJOS  
PARA EL MONTAJE*

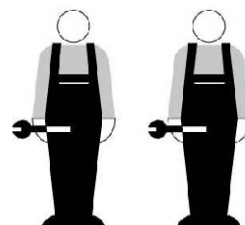
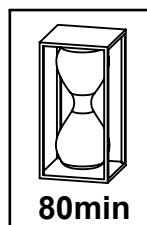
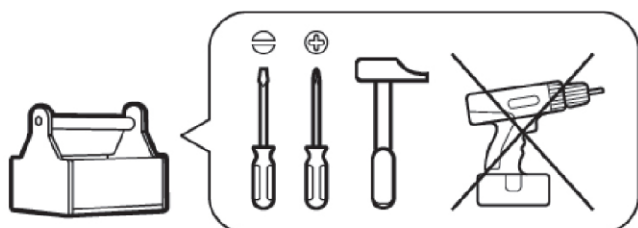
*PRIJE POÇETKA MONTAŽE  
MOLIMO PAZILJIVO  
PROČITAJTE UPUTE ZA  
MONTAZU*

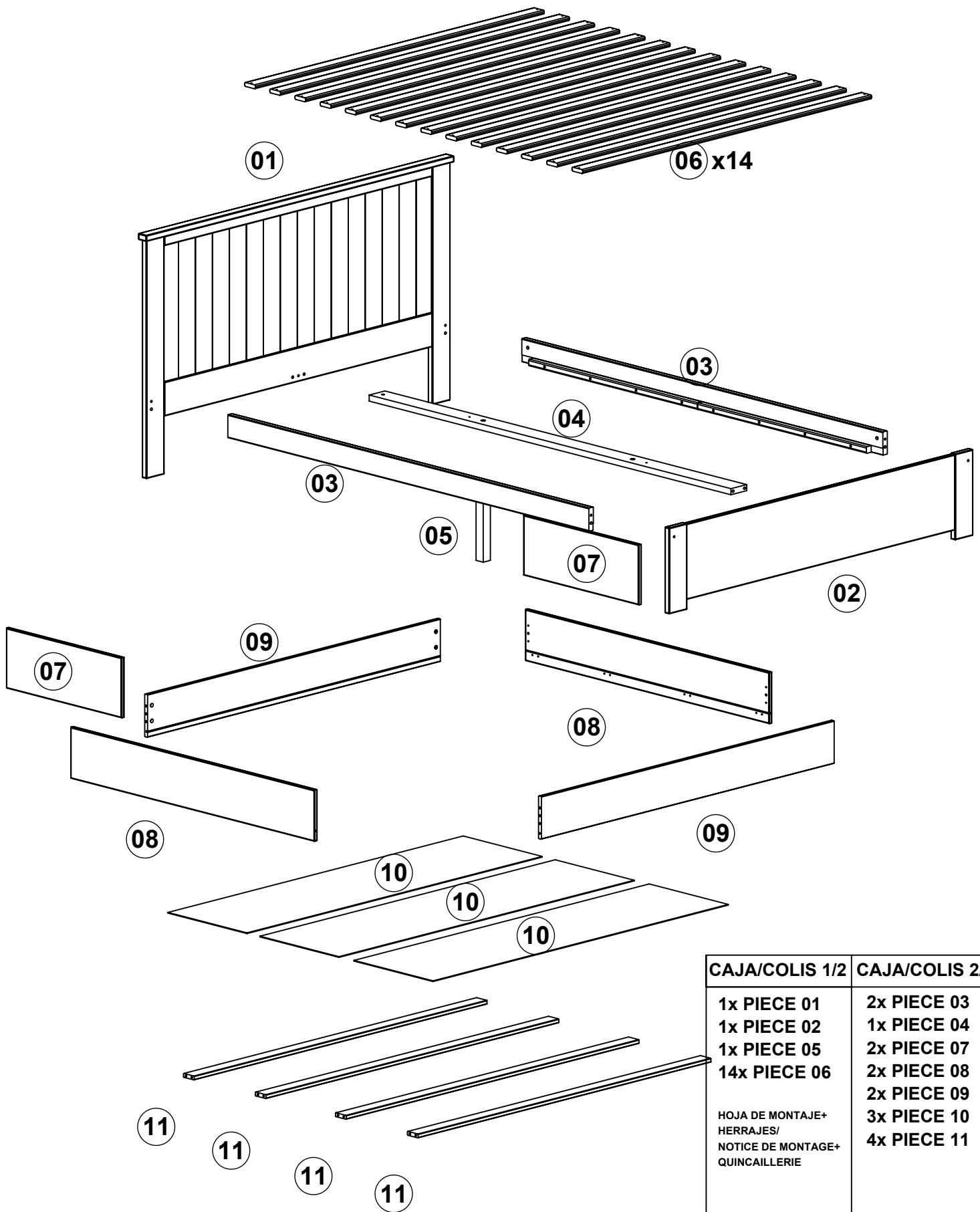
*BASLAMADAN ÖNCE  
EKTEKI MONTAJ TALIMATLARINI  
İNCELEYİMİZ*

**À MONTER SOI-MÊME**

<b>Cx</b>	<b>Tamaño de la caja Dimensions colis</b>	<b>Peso bruto Poids brut</b>	<b>Peso neto Poids net</b>
<b>1/2</b>	<b>1790x1050x75mm</b>	<b>39.5Kg</b>	<b>38Kg</b>
<b>2/2</b>	<b>2090x490x85mm</b>	<b>39Kg</b>	<b>38Kg</b>

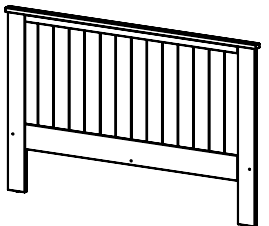
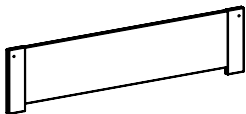

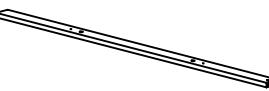

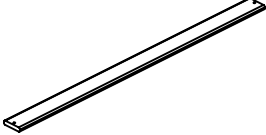
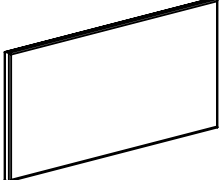
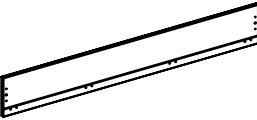
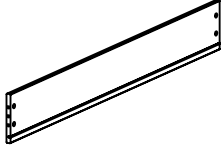

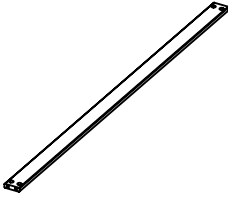
**IMPORTANT - À CONSERVER TOUTE RÉFÉRENCE ULTÉRIEURE - LIRE ATTENTIVEMENT**







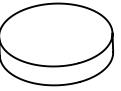
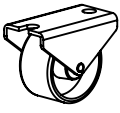

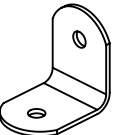


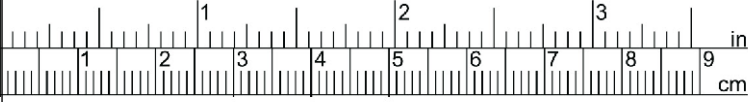
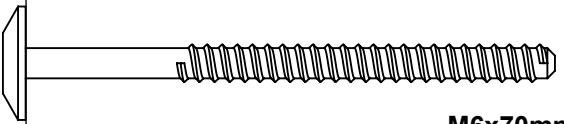

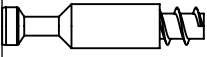




CAJA/COLIS 1/2	CAJA/COLIS 2/2
1x PIECE 01	2x PIECE 03
1x PIECE 02	1x PIECE 04
1x PIECE 05	2x PIECE 07
14x PIECE 06	2x PIECE 08
	2x PIECE 09
	3x PIECE 10
	4x PIECE 11
HOJA DE MONTAJE+ HERRAJES/ NOTICE DE MONTAGE+ QUINCAILLERIE	

# LISTADO DE PIEZAS - COMPOSANTS - PARTS LIST

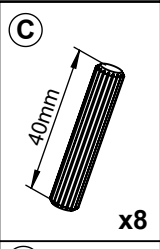
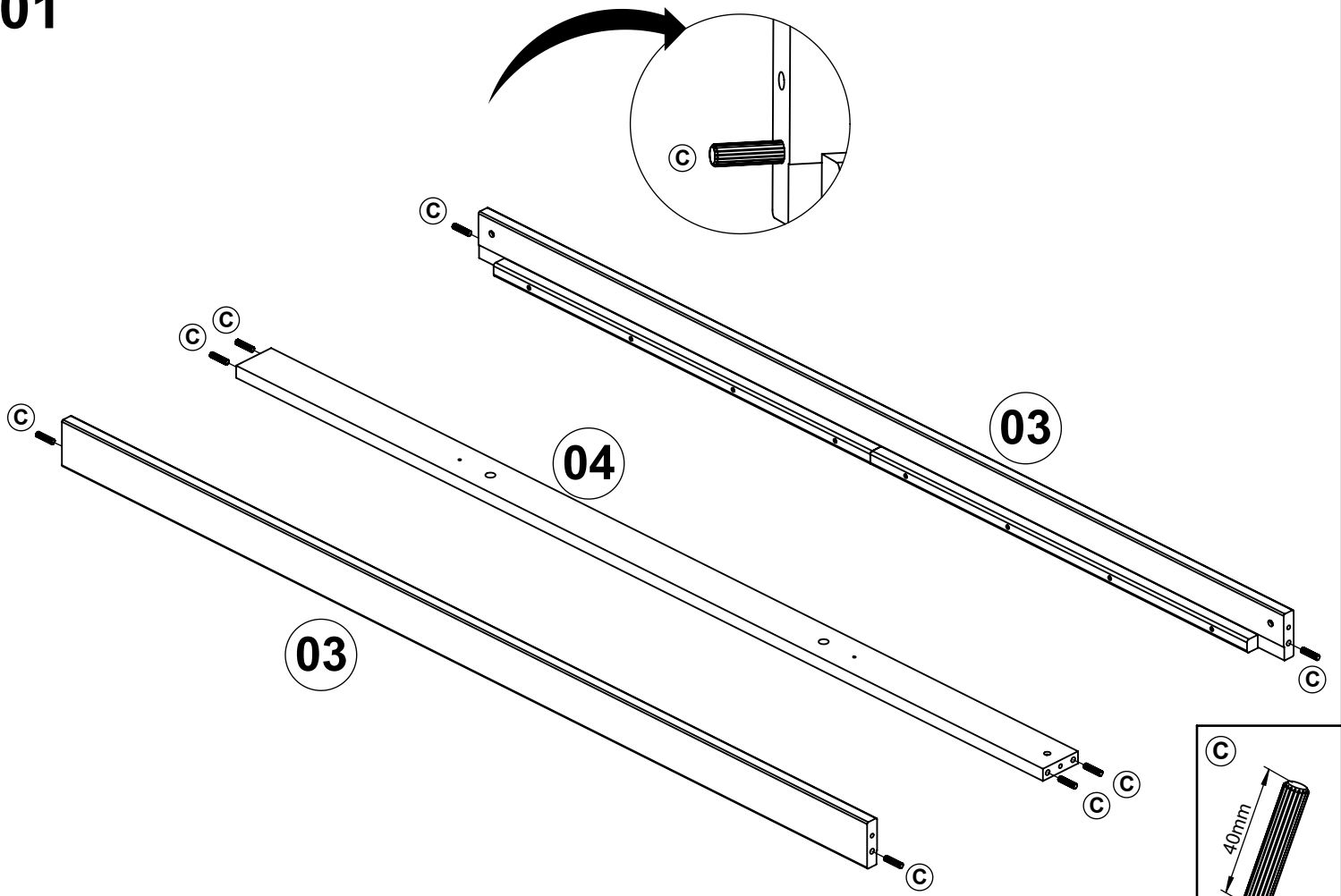
01		01pc	02		01pc	03		02pc
04		01pc	05		01pc	06		14pc
07		02pc	08		02pc	09		02pc
10		03pc	11		04pc			

# HERRAJES - QUINCALLERIE - HARDWARE

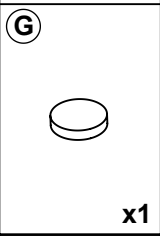
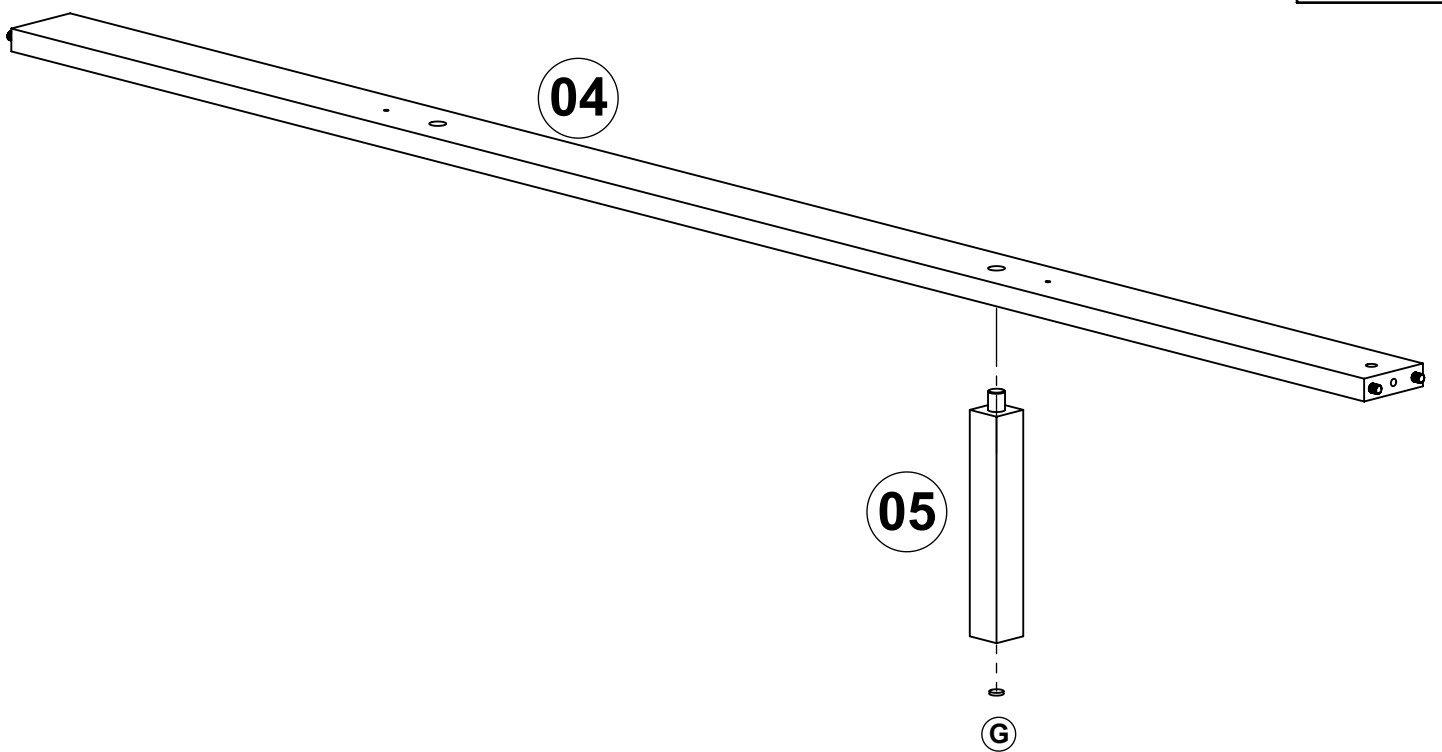
<b>B</b>		<b>x5</b>	<b>J</b>		<b>x24</b>
<b>E</b>		<b>x1</b>	<b>F</b>		<b>x2</b>
<b>G</b>		<b>x5</b>	<b>K</b>		<b>x6</b>
<b>N</b>		<b>x6</b>	<b>H</b>		<b>x7</b>

	
<b>Ax5</b>	 <p><b>M6x70mm</b></p>
<b>Dx28</b>	 <p><b>Ø4,5x35mm</b></p>
<b>Ox24</b>	
<b>Px12</b>	 <p><b>Ø3x20mm</b></p>
<b>lx20</b>	 <p><b>Ø4x16mm</b></p>
<b>Cx8</b>	 <p><b>Ø 10x40mm</b></p>
<b>Qx4</b>	 <p><b>Ø 8x30mm</b></p>

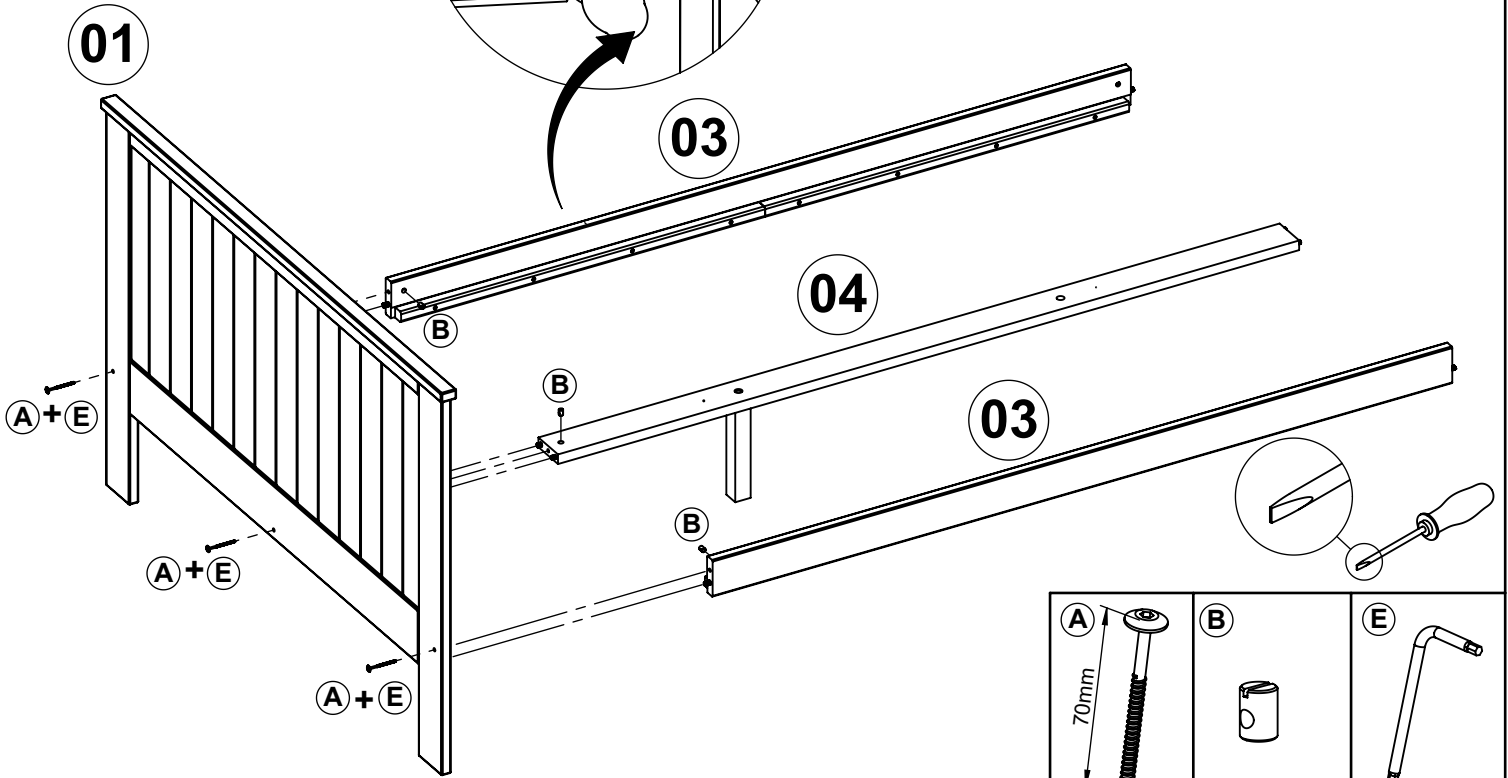
01



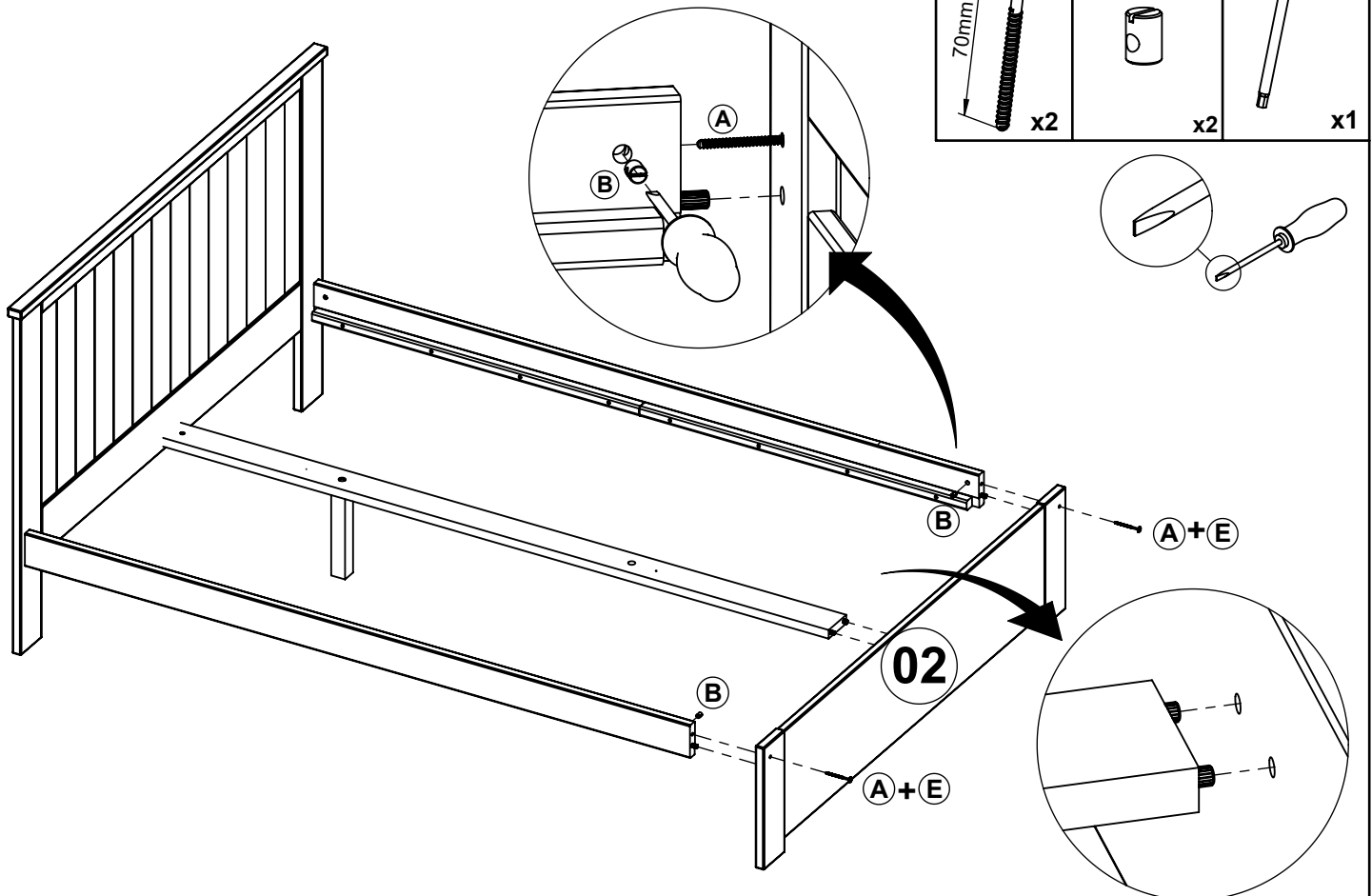
02



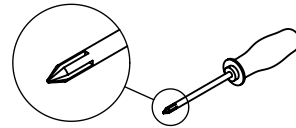
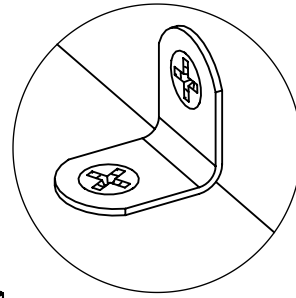
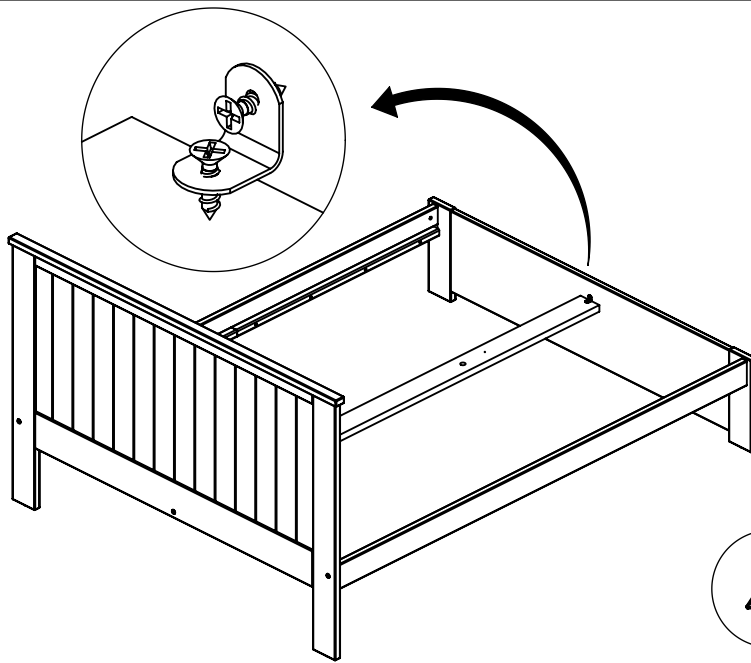
# 03





# 04

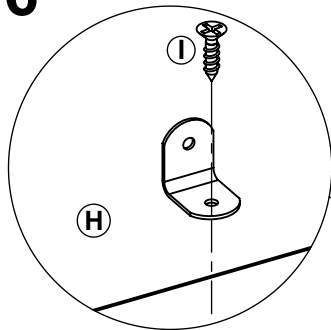


05



I	H
	
x2	x1

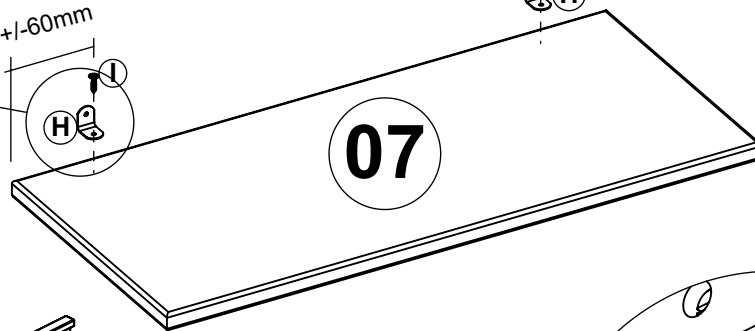
06





+/-60mm

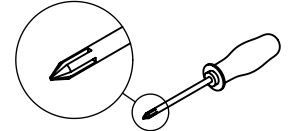
1

+/-60mm

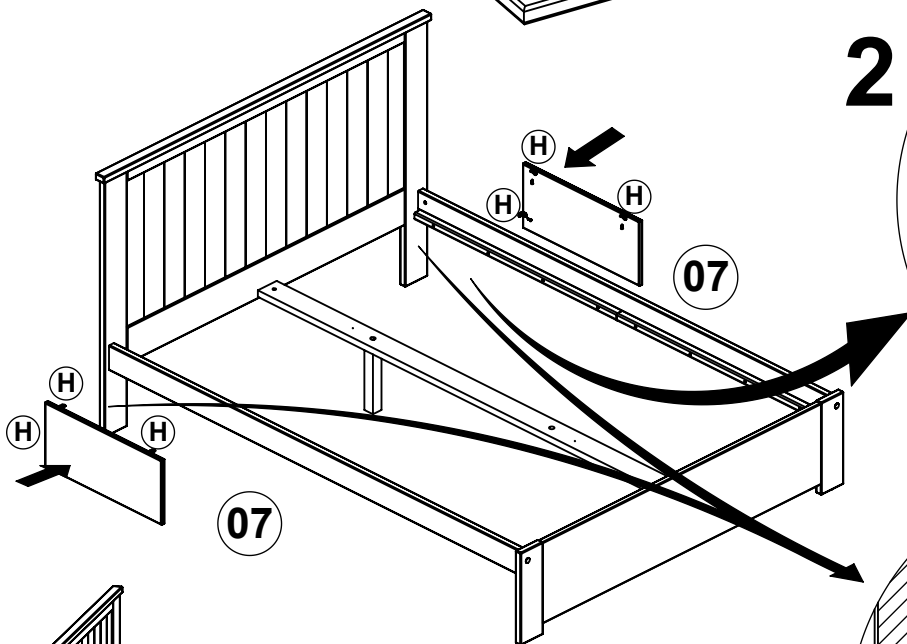


07

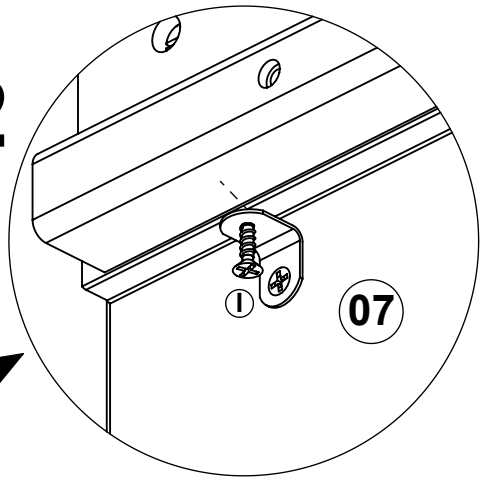
I	H
	
x12	x6



2

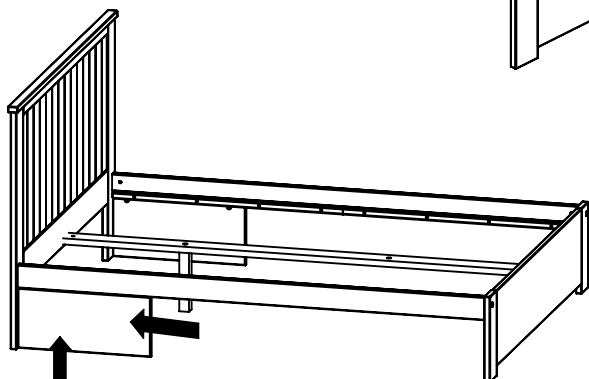


07

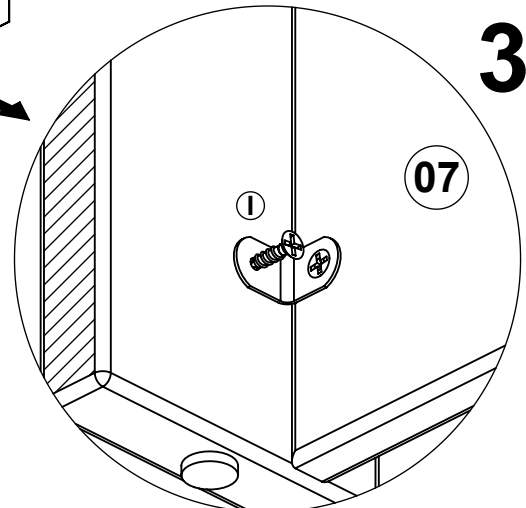


07

3



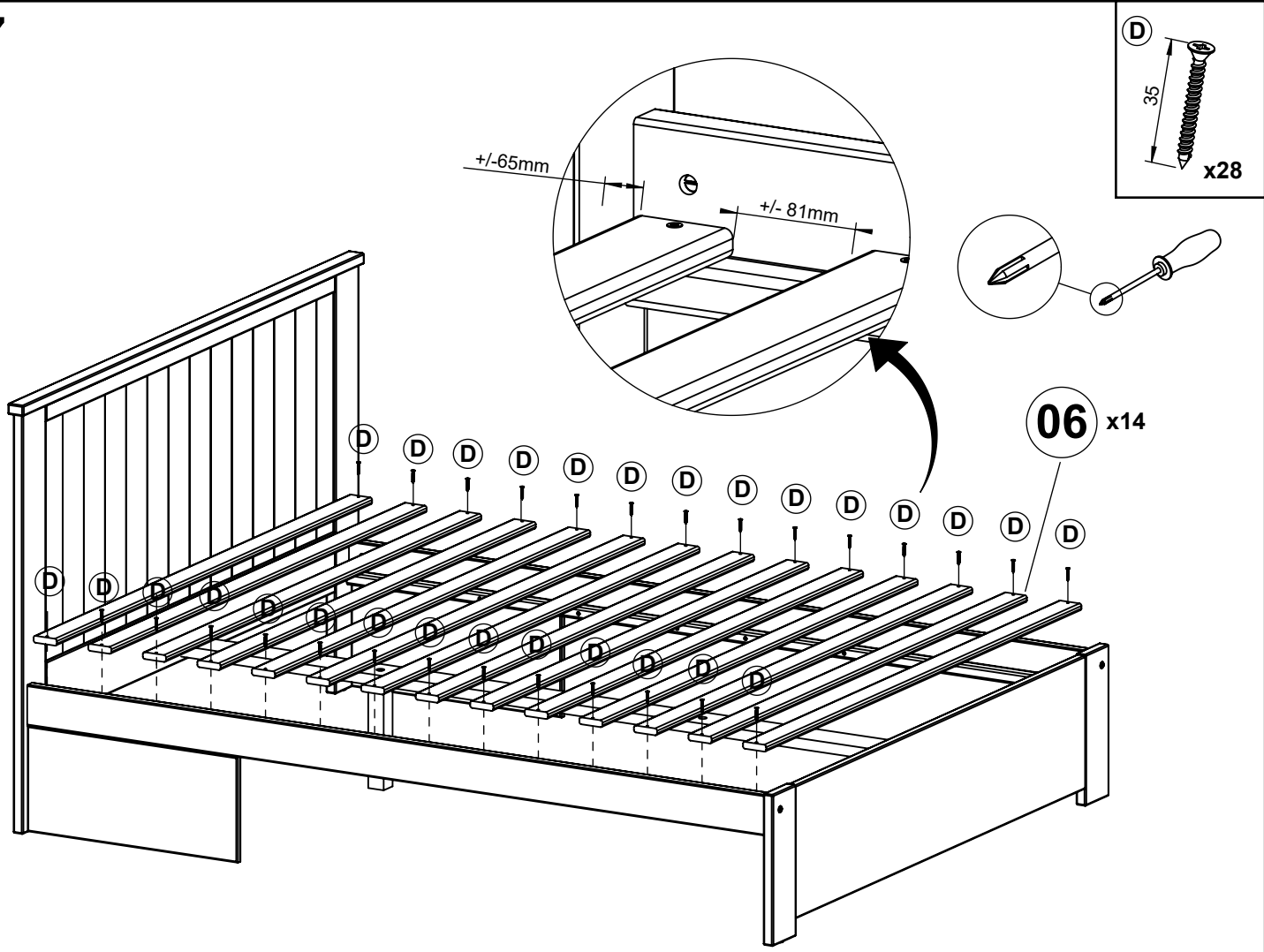
07



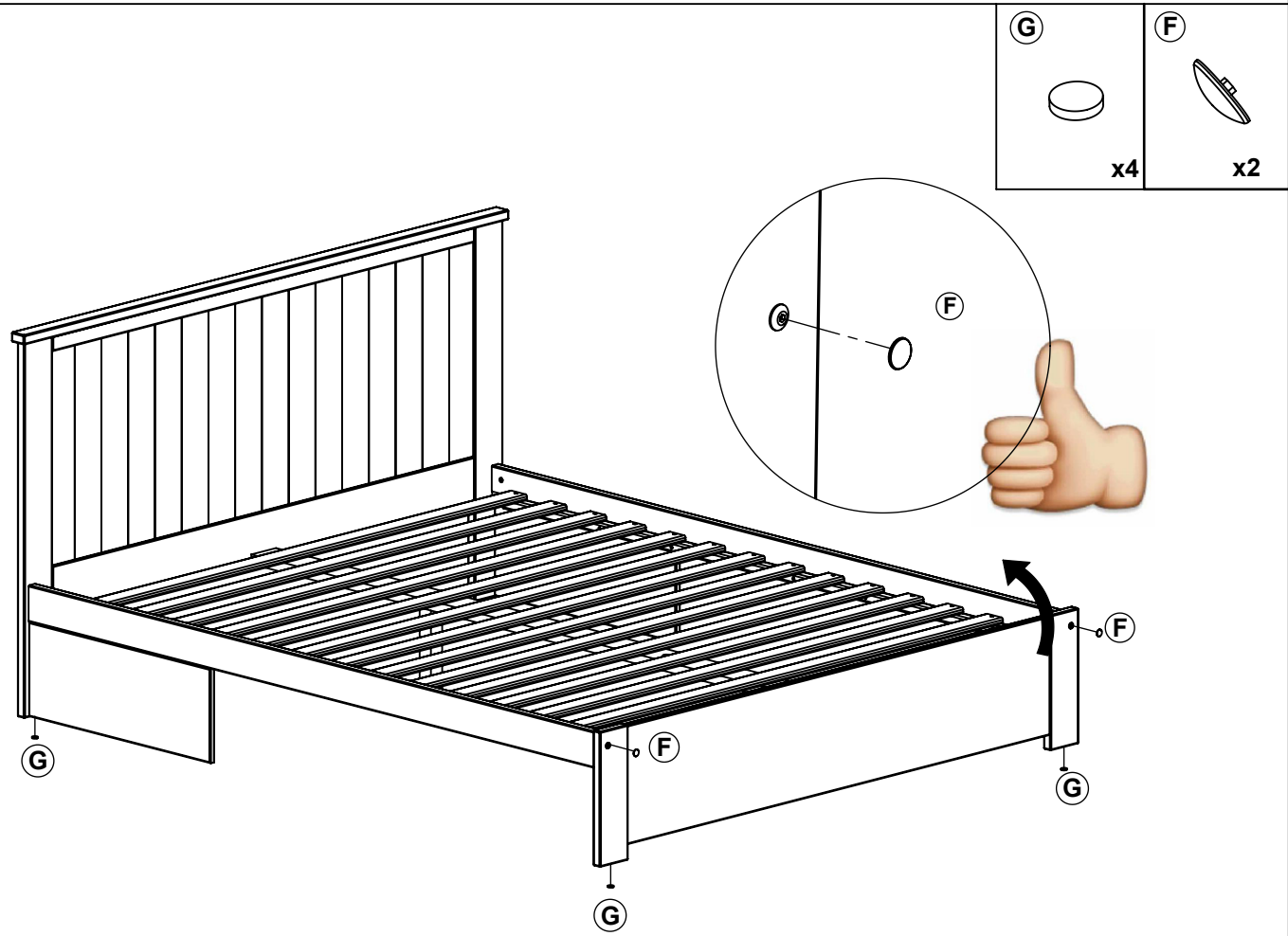
07



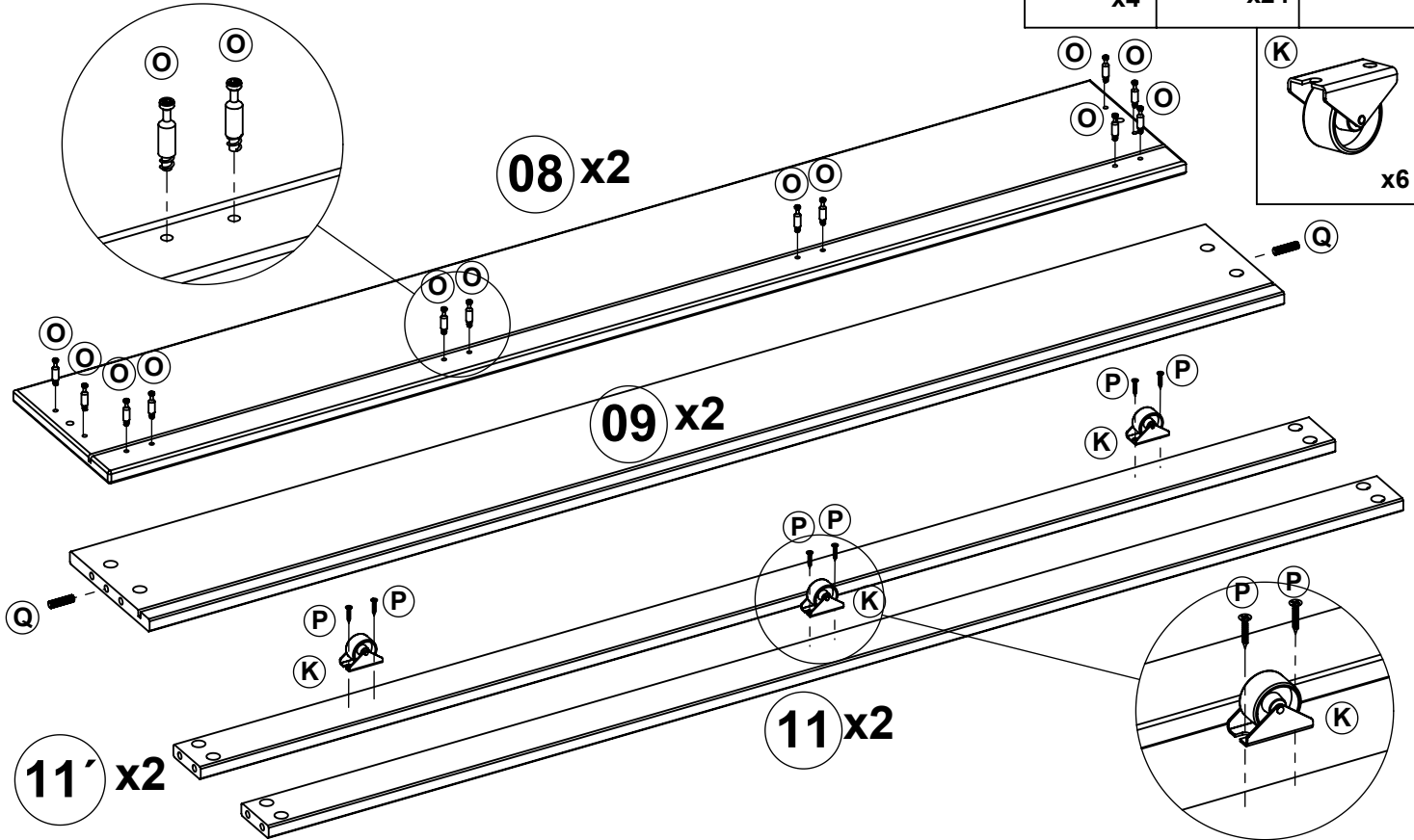
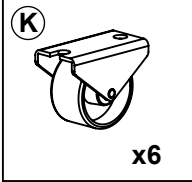
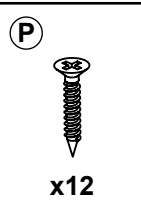
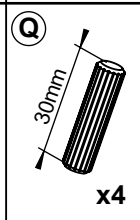
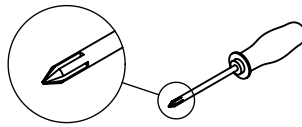
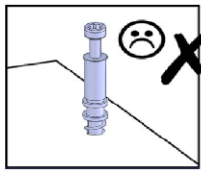
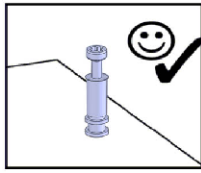
07



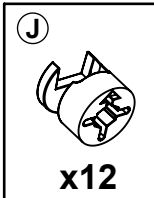
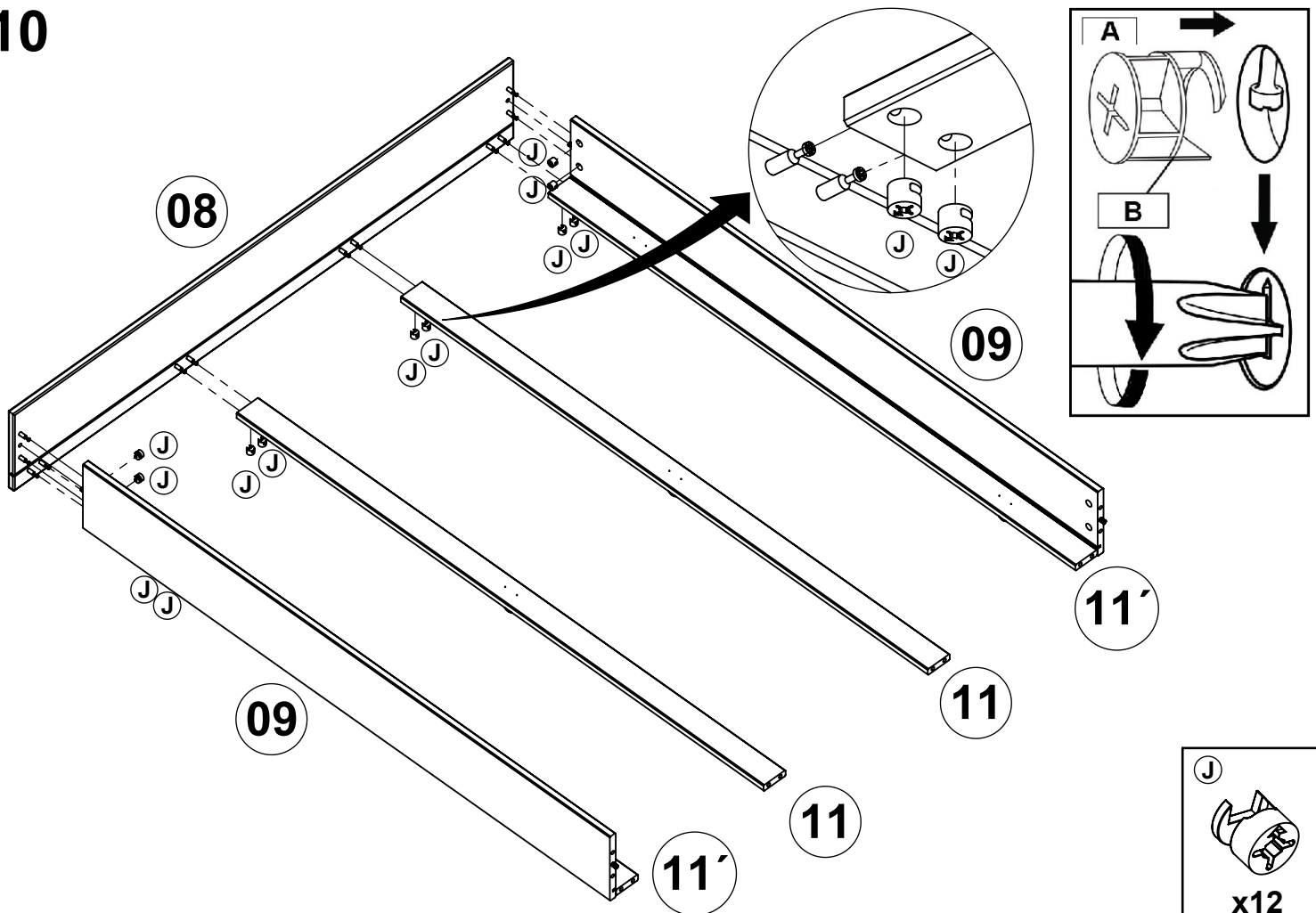
08



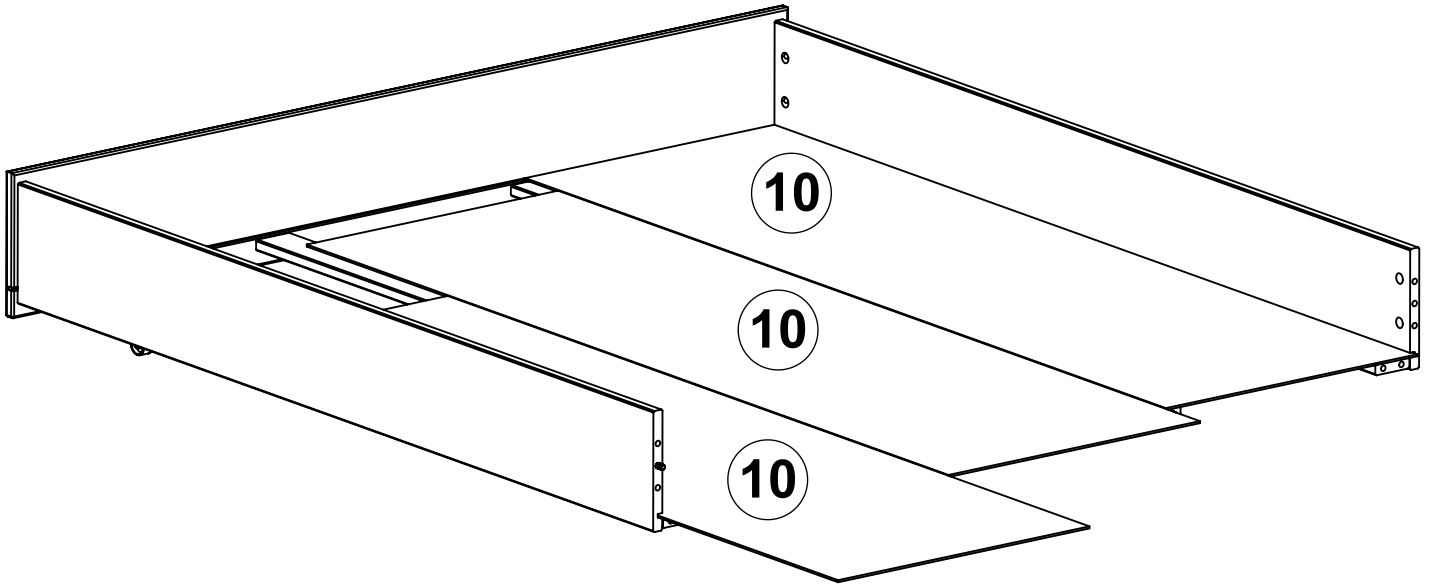
09



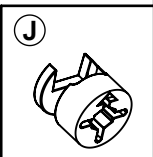
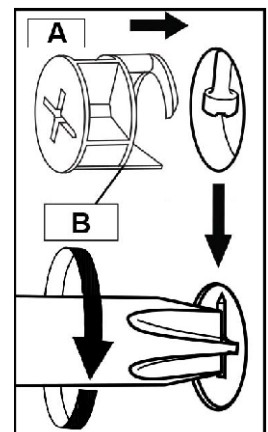
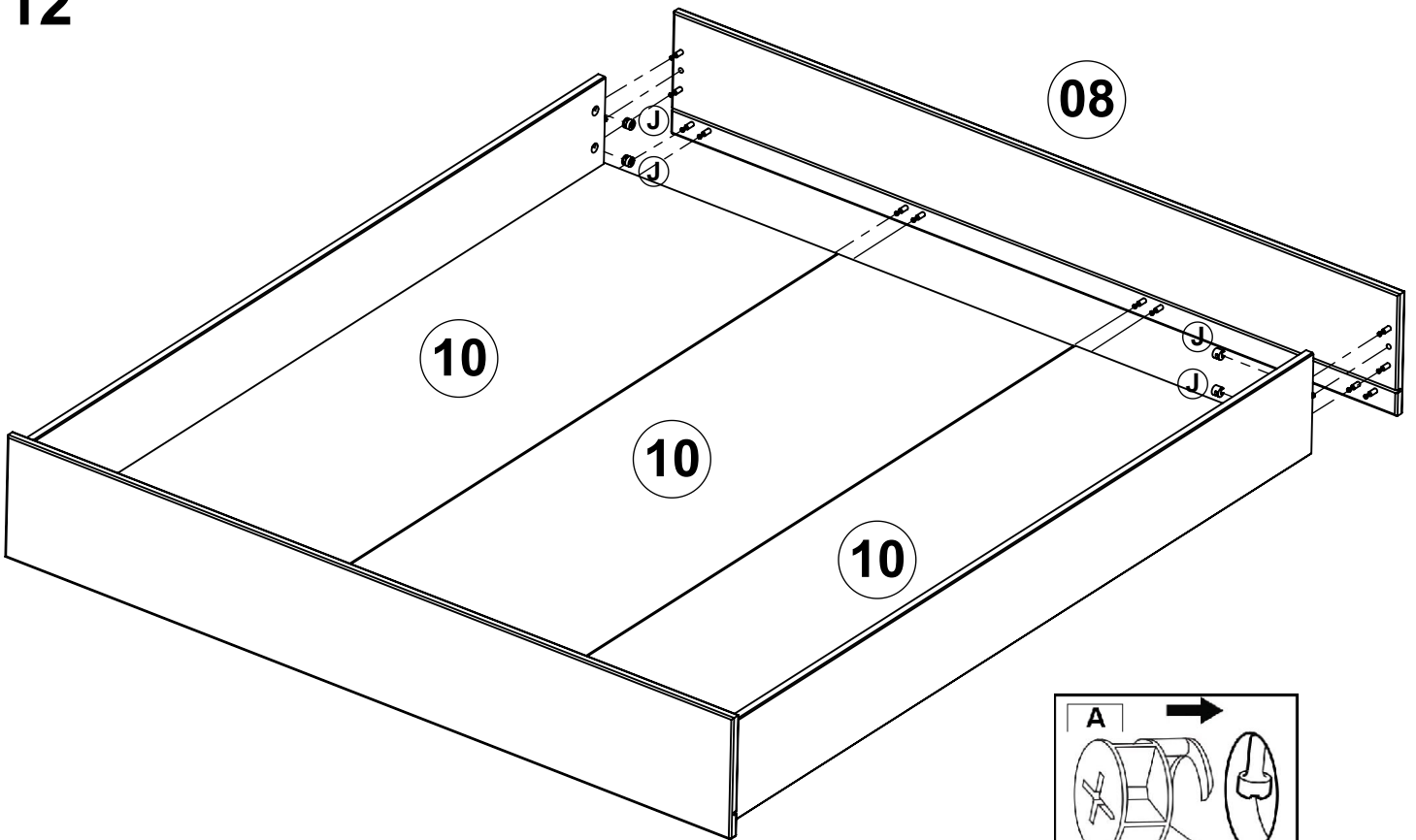
10



11



12



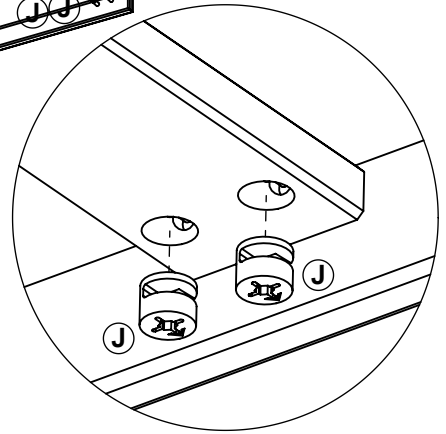
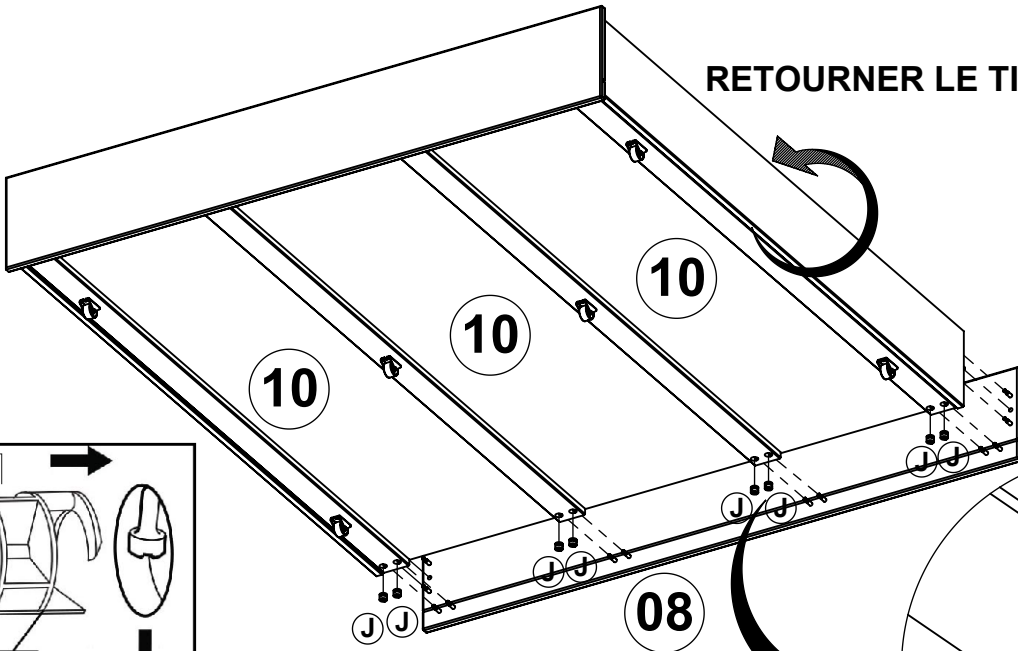
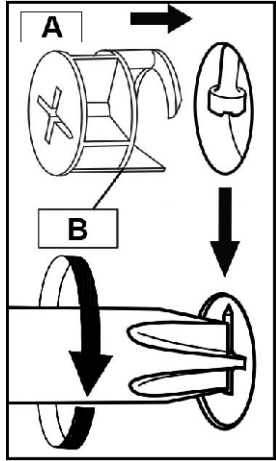
13

RETOURNER LE TIROIR

J

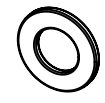


x8



14

N

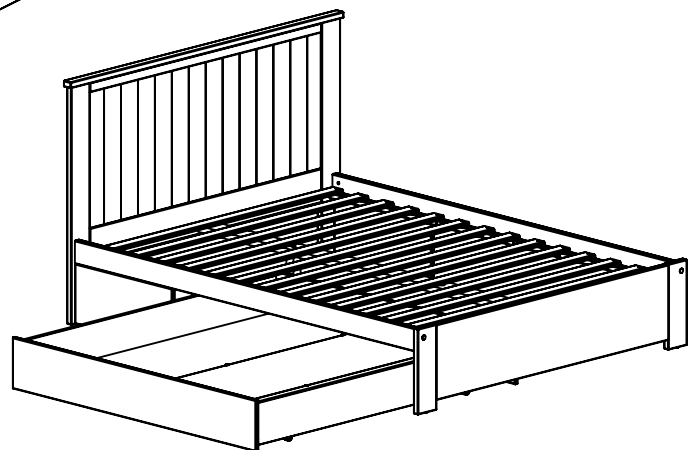
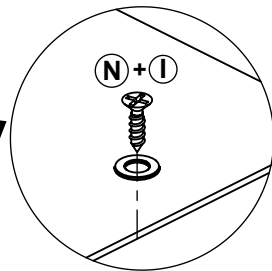
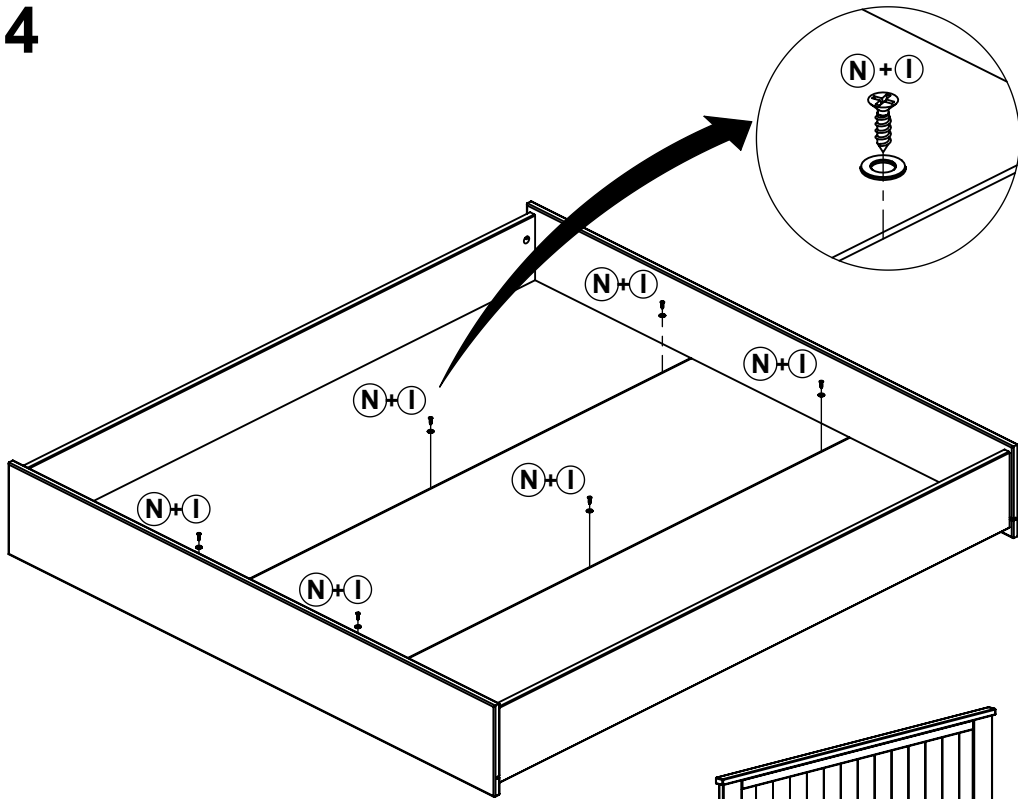


x6

I



x6



## FRANCAIS - SUISSE

### CONSEILS DE MONTAGE :

- 1> BIEN ETUDIER LA NOTICE DE MONTAGE.
- 2> REPEREZ LES PIÈCES CONSTITUANT VOTRE MEUBLE.
- 3> REGROUPEZ ET CONTROLEZ LA QUINCAILLERIE.
- 4> MUNISSEZ-VOUS DE L'OUTILLAGE NECESSAIRE.
- 5> AMENAGEZ-VOUS UNE ZONE DE MONTAGE.
- 6> PROCEDEZ AU MONTAGE.



NE JAMAIS FORCER LES ASSEMBLAGES.  
RESSERREZ LES VIS APRES QUELQUES TEMPS D'USAGE.  
GARDER VOTRE NOTICE DE MONTAGE, SI UNE PIÈCE  
VENAIT A MANQUER, ELLE SERAIT LE PLUS CLAIR  
MOYEN DE COMMUNIQUER AVEC VOTRE MAGASIN.

### CONSEILS D'ENTRETIEN :

- 1> DÉPOUSSIEREZ SOIGNEUSEMENT.
- 2> UTILISEZ UN CHIFFON SEC.



- NE JAMAIS UTILISER  
DE PRODUITS ABRASIFS:  
POUDRE, LAINE D'ACIER, SOLVANTS.  
- NE PAS MOILLER

	PAPIER DECOR	SURFACES STRATIFIÉES	SURFACES LAQUÉES	BOIS VERNIS	TEXTILE CUIR
EAU SAVONNEUSE (SAVON NEUTRE)	○	○	○	○	○
EAU ADDITIONNÉE		○	○		
ENTRETIEN SPÉCIFIQUE FABRICANT					○

## DEUTSCH - SCHWEIZ

### MONTAGE ANLEITUNG:

- 1> DIE MONTAGEANLEITUNG SORGFÄLTIG DURCHLESEN.
- 2> DIE EINZELTEILE DES MÖBELSTÜCKS ERMITTELN.
- 3> DIE BESCHLÄGE ZUSAMMENLEGEN UND PRÜFEN.
- 4> DAS NOTWENDIGE WERKZEUG ZURECHTLEGEN.
- 5> EINEN MONTAGEBEREICH FREIMACHEN.
- 6> DAS MÖBELSTÜCK ZUSAMMENBAUEN.



NIEMALS DIE VERBINDUNGEN ZU STARK ANZIEHEN.  
DIE SCHRAUBEN NACH EINIGER ZEIT DES GEBRAUCHS  
ERNEUT FESTZIEHEN. DIE MONTAGEANLEITUNG  
GUT AUFBEWAHREN: SOLLTE EIN TEIL FEHLEN, IST SIE DAS  
BESTE VERSTÄNDIGUNGSMITTEL MIT IHREM GESCHÄFT.

### PFLEGEHINWEISE :

- 1> SORGFÄLTIG ENTSTAUBEN.
- 2> VERWENDEN SIE EIN TROCKENES TUCH.



- BENUTZEN SIE KEINE  
SCHEUERMITTEL WIE PULVER,  
STAHLWOLLE, LÖSUNGSMITTEL.  
- KEIN WASSER VERWENDEN.

	DEKORPAPIER	OBERFLÄCHE LAMINIERT	OBERFLÄCHE LACK	LACKIERTES HOLZ	TEXTIL LEDER
SEIFENLAUGE (NEUTRALSEIFE)	○	○	○	○	○
WASSER MIT HAUSHALTSREINIGER		○	○		
PRODUZENT SPEZIFISCHER UNTERHALT					○

## ITALIANO - SVIZZERA

### CONSIGLI DI MONTAGGIO

- 1> STUDIARE BENE LE ISTRUZIONI DI MONTAGGIO.
- 2> PRENDERE CONOSCENZA DEI PEZZI CHE COSTITUISCONO IL MOBILE.
- 3> RAGGRUPPARE E CONTROLLARE LA FERRAMENTA.
- 4> MUNIRSI DEGLI UTENSILI NECESSARI.
- 5> PREPARARE UNA ZONA DI MONTAGGIO.
- 6> PROCEDERE AL MONTAGGIO.



NON FORZARE MAI GLI ASSEMBLAGGI.  
RISTRINGERE LE VITI DOPO UN PERIODO D'USO.  
CONSERVARE QUESTE ISTRUZIONI DI MONTAGGIO,  
SE UN PEZZO VENISSE A MANCARE SAREBBE IL MIGLIORE  
MEZZO DI COMUNICAZIONE CON IL RIVENDITORE.

### CONSIGLI PER LA MANUTENZIONE :

- 1> SPOLVERATE ACCURATAMENTE.
- 2> USARE UN PANNINO ASCIUTTO.



- NON UTILIZZARE MAI PRODOTTI  
ABRASIVI: POLVERE,  
LANA DI ACCIAIO, SOLVENTI.  
- NON BAGNARE.

	CARTA	SUPERFICIE STRATIFICATE	SUPERFICIE LACCATE	LACCATE OGNO VERNIGIATO	TESSILE CUIRO
ACQUA CON SAPONE (SAPONE NEUTRO)	○	○	○	○	○
ACQUA CON DETERGENTE SAN MARC		○	○		
MANUTENZIONE SPECIFICA PRODUTTORE					○

## PORTUGUÊS

### CONSELHOS DE MONTAGEM:

- 1 > ESTUDE BEM AS INSTRUÇÕES DE MONTAGEM.
- 2 > REUNA AS PEÇAS QUE CONSTITUEM O SEU MÓVEL.
- 3 > REAGRUPE AS FERRAGENS.
- 4 > EQUIPE-SE COM AS FERRAMENTAS NECESSÁRIAS.
- 5 > PREPARE UMA ÁREA PARA A MONTAGEM.
- 6 > INICIE A MONTAGEM.



NUNCA FORÇAR OS ENCAIXES.  
REAPERTAR OS PARAFUSOS APÓS UM TEMPO DE UTILIZAÇÃO.  
GUARDAR AS INSTRUÇÕES DE MONTAGEM.  
CASO FALTE ALGUMA PEÇA, O MAIS ACONSELHÁVEL  
É CONTATAR O REVENDEDOR.

### CONSELHOS PARA A MANUTENÇÃO :

- 1 > ELIMINAR BEM O PÓ.
- 2 > USAR PAÑO SECO.



- NUNCA UTILIZAR PRODUTOS  
ABRASIVOS: SAPONÁCEOS,  
LÃ DE AÇO, SOLVENTES.  
- NÃO MOLHAR.

	ACABAMENTO IMITAÇÃO	SUPERFÍCIES ESTRATIFICADAS	SUPERFÍCIES LACADAS	MADERA ENVERNIZADA	TEXTOS PELES
ÁGUA COM SABÃO (SABÃO NEUTRO)	<input type="radio"/>	<input type="radio"/>	<input type="radio"/>	<input type="radio"/>	<input type="radio"/>
ÁGUA COM DETERGENTE		<input type="radio"/>	<input type="radio"/>		
INSTRUÇÕES ESPECÍFICAS DO FABRICANTE					<input type="radio"/>

## ESPAÑOL

### CONSEJOS PARA EL MONTAJE:

- 1 > ESTUDIE ATENTAMENTE EL MANUAL DE MONTAJE.
- 2 > LOCALICE LAS PIEZAS QUE CONSTITUYEN SU MUEBLE.
- 3 > REUNA Y CONTROLE LOS TORNILLOS.
- 4 > EQUIPE-SE DE LAS HERRAMIENTAS NECESARIAS.
- 5 > PREPARE UNA ZONA DE MONTAJE.
- 6 > REALICE EL MONTAJE.



NO FUERCE NUNCA EN LAS UNIONES. APRIETE LOS  
TORNILLOS DESPUES DE CIERTO TIEMPO DE UTILIZACION  
CONSERVE SU MANUAL DE MONTAJE,  
SI FALTARA UNA PIEZA, SERIA LA MANERA  
MAS FACIL DE COMUNICAR CON LA TIENDA.

### CONSEJOS PARA EL MANTENIMIENTO:

- 1 > DESPOLVOREAR CUIDADOSAMENTE.
- 2 > UTILICE UN PAÑO SECO.



- NO USE NUNCA PRODUCTOS  
ABRASIVOS TALES COMO:  
POLVO DE LIMPIAR,  
LANA DE ACERO, SOLVENTES.  
-NO MOJAR.

	PAPEL DE DECORACION	SUPERFICIE ESTRATIFICADAS	SUPERFICIE MAQUEDADAS	MADERA BARNIZADA	TEXTIL/ CUERO
AGUA Y JABON (JABON NEUTRO)	<input type="radio"/>	<input type="radio"/>	<input type="radio"/>	<input type="radio"/>	<input type="radio"/>
AGUA CON DETERGENTE		<input type="radio"/>	<input type="radio"/>		
MANTENIMIENTO ESPECIFICO DEL FABRICANTE					<input type="radio"/>

## HRVATSKA

### UPUTE ZA MONTAŽU:

- 1 > PAŽLJIVO PROČITAJTE UPUTE ZA MONTAŽU.
- 2 > PRIPREMITE SVE DIJELOVE NAMJEŠTAJA.
- 3 > PRIKUPITE I PROVJERITE OKOVE ZA MONTAŽU.
- 4 > PRIPREMITE POTREBAN ALAT.
- 5 > PRIPREMITE PROSTOR ZA MONTAŽU.
- 6 > POČNITE MONTIRATI.



NEMOJTE UPOTREBLJAVATI SILU U PRILIKOM SKLAPANJA  
NAKON NEKOG VREMENA PONOVRNO PRITEGNITE VUJKE  
ČUVAJTE UPUTE ZA MONTAŽU  
U SLUČAJU NEDOSTATKA NEKOG DIJELA NAJBOLJE ĆE BITI DA  
DA KONTAKIRATE PRODAJNO MJESTO.

### UPUTE ZA ODRŽAVANJE :

- 1 > PAŽLJIVO OBRISATI PRAŠINU.
- 2 > KORISTITE SUHU KRPU.



- ZABRANJENA JE UPOTREBA  
KEMIKALIJA ILI BILO KAKVIH  
POMOĆNIH SREDSTAVA ZA IZBANJE  
JAKIH SREDSTAV ZA ČIŠĆENJE ILI  
ČELIČNE VUNE  
NE MOKRA.

	PAPIR	LAMINAT	LAK	DRVO	TEKSTIL/ KOŽA
OTPIVA SAPUNA	<input type="radio"/>	<input type="radio"/>	<input type="radio"/>	<input type="radio"/>	<input type="radio"/>
OTPIVA DETERDŽENTA		<input type="radio"/>	<input type="radio"/>		
NAMIENSKA SREDSTVA					<input type="radio"/>

## TÜRÇE

### MONTAJ TALIMATLARI:

- 1 > MONTAJ TANITIM YAZISINI DIKKATLİCE OKUYUNUZ .
- 2 > MOBİLYANIZI OLUŞTURAN PARÇALARI İŞARETLEYİNİZ.
- 3 > HIRDAVATLA İLGİLİ PARÇALARI BİR ARAYA TOPLAYIP; KONTROL EDİNİZ.
- 4 > GEREKEN ARAÇ VE GEREÇİ TEDARİK EDİNİZ.
- 5 > (KENDİNİZE) BİR MONTAJ ALANI EDİNİNİZ.
- 6 > MONTE ETMEYE BAŞLAYINIZ.



**MONTAJLARI ZORLAMAYINIZ.**  
BİRKAÇ KULLANIMDAN SONRA VIDALARI SIKIŞTIRINIZ.  
BİR PARÇANIN KAYBOLMASI DURUMUNDA MAGAZANIZLADA HA  
KOLAY İLETİŞİME GEÇEBİLMENİZ İÇİN MONTAJ KULLANIM  
TALIMATINIZI SAKLAYINIZ.

### BAKIM TALIMATLARI:

- 1 > TOZUNU DIKKATLİCE ALINIZ.
- 2 > YUMUŞAK BİR BEZİ TEMİZ SU VE AZ MİKTARDA SABUNLA (DETERJAN) NEMLENDİRİNİZ.



**ASLA AŞINDIRICI ÜRÜNLER  
KULLANMAYINIZ : ÇELİK YÜNÜ,  
SOLVENT...  
BOL SUYLA YIKAMAYINIZ**

	SÜSKAGIDI	KARMA YÜZEY	LAKE YÜZEY	GLALI TAHTA	TEKSTİL DÜR
SABUNLU SU (NÖTR SABUN)	<input type="radio"/>	<input type="radio"/>	<input type="radio"/>	<input type="radio"/>	<input type="radio"/>
DETERJAN KATILMIŞ SU		<input type="radio"/>	<input type="radio"/>		
ÖRETCİNE ÖZGÜ BAKIM					<input type="radio"/>

## ENGLISH

### ASSEMBLY ADVICE :

- 1 > CAREFULLY READ THE ASSEMBLY INSTRUCTION.
- 2 > IDENTIFY THE COMPONENTS OF THE FURNITURE.
- 3 > GROUP AND CHECK THE HARDWARE.
- 4 > USE THE REQUIRED TOOLS.
- 5 > CREATE AN ASSEMBLY ZONE.
- 6 > MAKE THE ASSEMBLY.



**NEVER FORCE THE CONNECTIONS.**  
RE-TIGHTEN THE SCREWS AFTER FEW DAYS.  
PLEASE RETAIN THE AI LEAFLET FOR FUTURE REFERENCE,  
THE AI CONTAINS INFORMATION WHEN CLAIMING  
FOR MISSING PARTS.


### CLEANING ADVICE:


- 1 > CAREFULLY REMOVE THE DUST.
- 2 > USE A SOFT, CLEAN DAMP CLOTH WITH SOAPY WATER.





**NEVER USE ABRASIVE PRODUCTS  
OR SOLVENTS.  
DO NOT APPLY EXCESSIVE PRESSURE  
WHEN USING THE DAMP CLOTH.**

	PAPER DECOR	LAMINATED SURFACES	LACQUERED SURFACE	VARNISHED WOOD	LEATHER TEXTILE
SOAPY WATER (NEUTRAL SOAP)	<input type="radio"/>	<input type="radio"/>	<input type="radio"/>	<input type="radio"/>	<input type="radio"/>
WATER WITH DETERGENT		<input type="radio"/>	<input type="radio"/>		
SPECIFIC SUPPLIER CLEANING					<input type="radio"/>

**PENSEZ AU TRI!**  ENSEMBLE  
REDUONS L'IMPACT  
ENVIRONNEMENTAL  
DES EMBALLAGES

**ÉLÉMENTS BOIS  
PLASTIQUE**  **A JETER**

**ÉLÉMENTS  
METAL CARTON  
PAPIER**  **A RECYCLER**



CONSIGNE POUVANT VARIER LOCALEMENT > WWW.CONSIGNESDETRI.FR

**FRENCH:** "Les meubles contenant des panneaux à base de bois (panneaux de particules, panneaux de fibres, contreplaqué...) peuvent émettre des substances polluantes dans l'air intérieur. Il est ainsi recommandé, après l'installation du meuble dans son logement, d'aérer fréquemment la pièce concernée pendant au moins quatre semaines afin de réduire son exposition aux polluants émis par le meuble."

**SPANISH:** Los muebles que contienen paneles a base de madera (Aglomerado, cartón, contrachapado ...) pueden emitir sustancias contaminantes en el aire. Por lo tanto, se recomienda airear frecuentemente los muebles al menos durante cuatro semanas después de su instalación para reducir su exposición a los contaminantes emitidos por los muebles.

**ENGLISH:** Furniture containing wood-based panels (Particle board, fibreboard, plywood ...) could emit pollutants on the air. Therefore, it is advisable to ventilate the furniture at least during four weeks after its assembly in order to reduce the exposure to the pollutants released by the furniture.