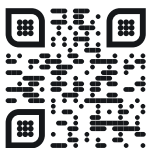


PARKING LOT

ASSEMBLY INSTRUCTIONS

MEM0045



www.robin-cool.com

Servicio Post-Venta

Tel:+34 918 09 62 29

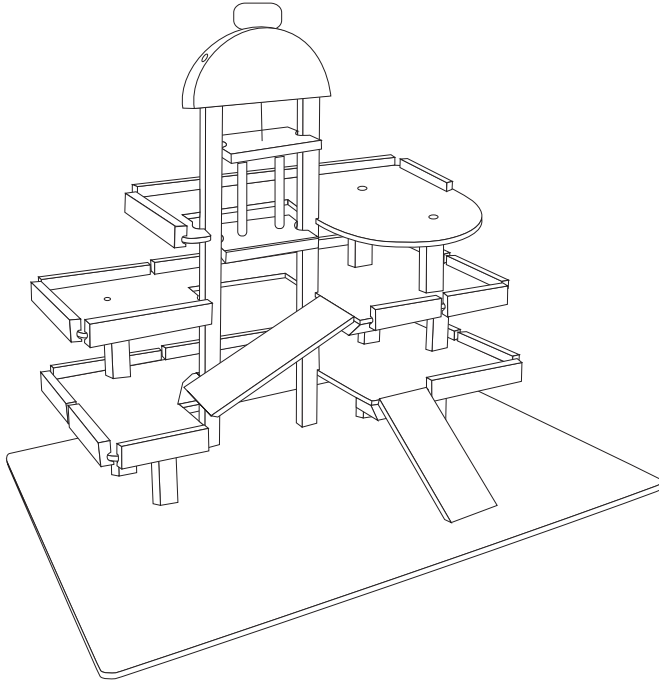
Email: spv@kovyx.com



PARKING LOT

Assembly instructions

Please retain this information for future reference



⚠ WARNING:

CHOKING HAZARD - Small parts.

Not for children under 3 years.
Adult assembly by hand screwdriver required.

Adult assembly required, small parts and sharp point may be present prior to assembly

ACHTUNG: Erstickungsgefahr durch kleiner Teile.
Nicht geeignet für Kinder unter 3 Jahren.
Erwachsener Montage von Hand Schraubendreher erforderlich.

ATTENTION: Danger d'étouffement cause des petites pièces. Ne convient pas a des enfants de moins de 3 ans.
Assemblage adulte à l'aide d'un tournevis manuel requis.

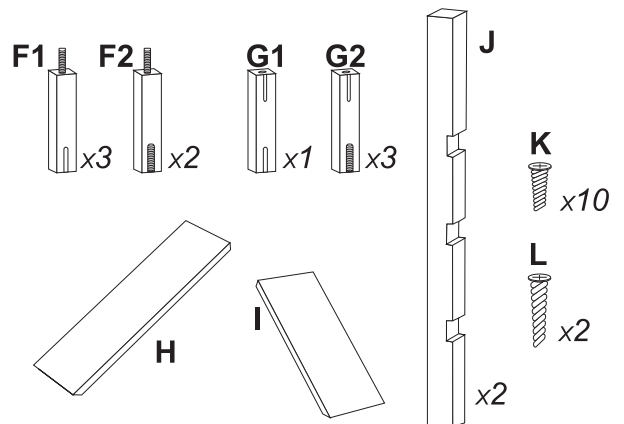
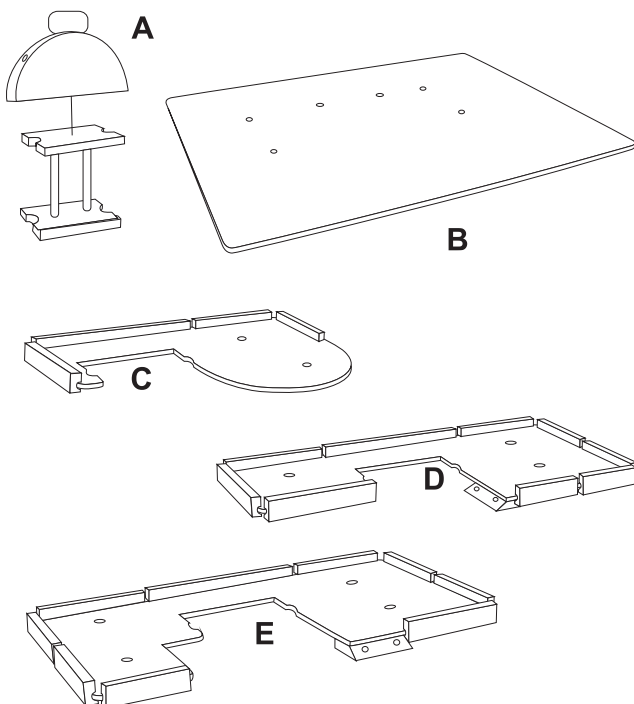
ADVERTENCIA: PELIGRO DE ASFIXIA! Contiene piezas pequeñas que pueden ser tragadas. No apto para menores de 3 años.
Se requiere montaje adulto a mano con destornillador.

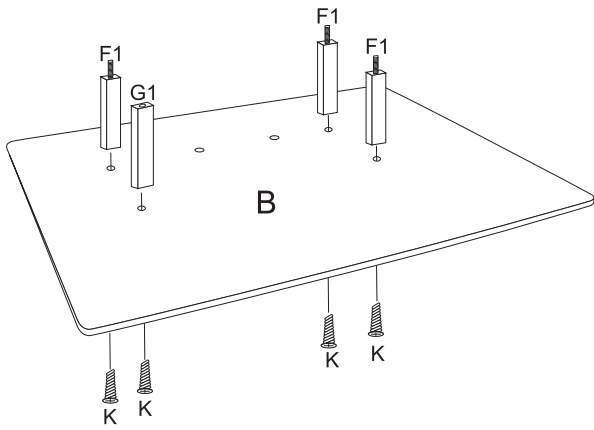
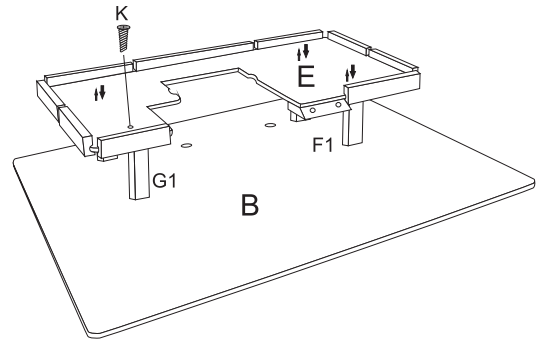
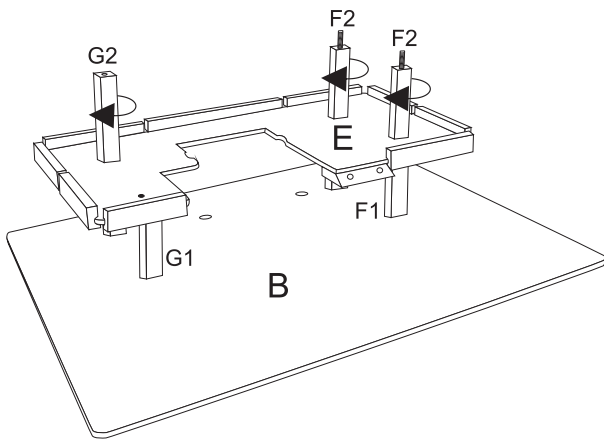
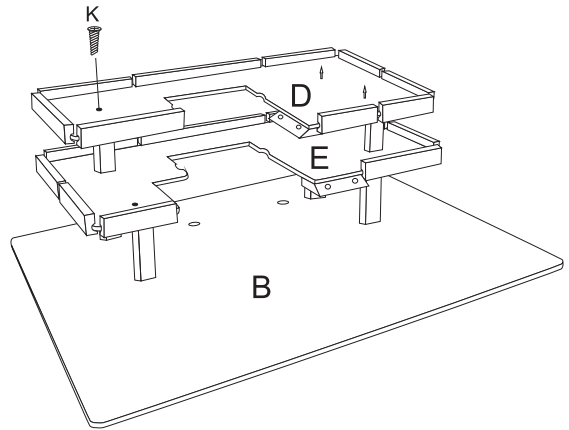
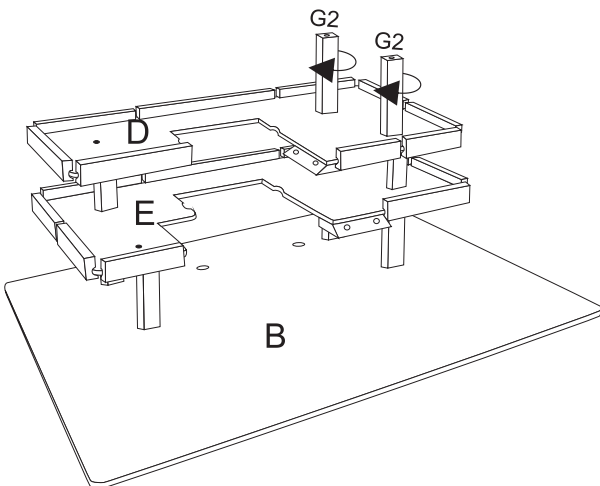
OSTRZEŻENIE: RYZYKO ZADŁAWIENIA - małe części.
Nie dla dzieci poniżej 3 lat.
Montaż dorosłych za pomocą ręcznego śrubokręta.

ATTENZIONE: Parti di dimensioni ridotte. Pericolo di soffocamento. Non adatto a bambini al di sotto dei 3 anni. Montaggio realizzato da un adulto.

WAARSCHUWING: Bevat kleine onderdelen die verstikkingsgevaar kunnen opleveren. Niet geschikt voor kinderen jonger dan 3 jaar. Moet door volwassenen in elkaar worden gezet.

AVISO: PERIGO DE SUFOCAMENTO - Peças pequenas. Não apropriado para crianças com menos de 3 anos de idade.
Montagem realizada por um adulto.



1**2****3****4****5****6**