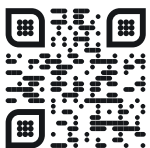


KIDS BALANCE ROCKER

ASSEMBLY INSTRUCTIONS

MMM0040



www.robin-cool.com

Servicio Post-Venta

Tel: +34 918 09 62 29

Email: spv@kovyx.com



KIDS BALANCE ROCKER

Assembly instructions

Please retain this information for future reference

WARNING:

CHOKING HAZARD - Small parts.

Not for children under 3 years.
Adult assembly by hand screwdriver required.

Adult assembly required, small parts and sharp point may be present prior to assembly

ACHTUNG: Erstickungsgefahr durch kleiner Teile. Nicht geeignet für Kinder unter 3 Jahren. Erwachsener Montage von Hand Schraubendreher erforderlich.

ATTENTION: Danger d'étouffement cause des petites pièces. Ne convient pas a des enfants de moins de 3 ans. Assemblage adulte à l'aide d'un tournevis manuel requis.

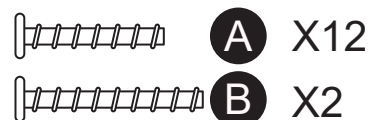
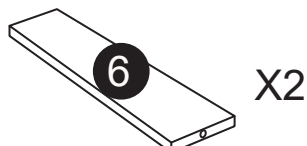
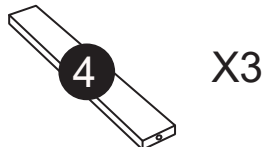
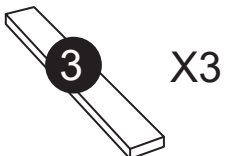
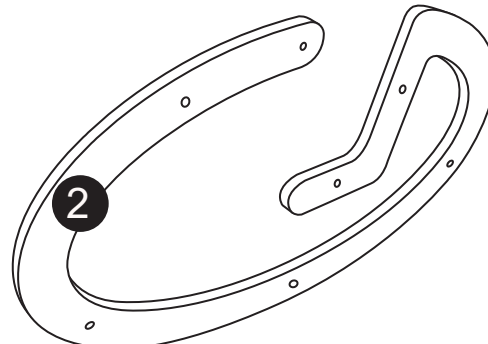
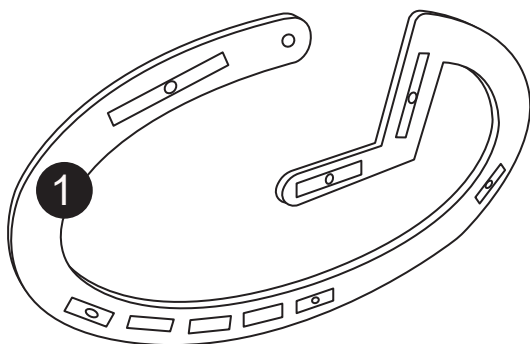
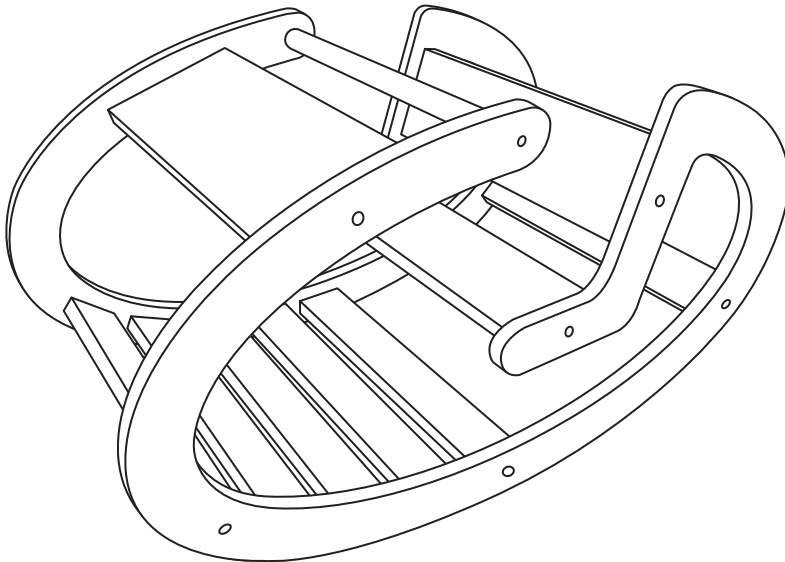
ADVERTENCIA: PELIGRO DE ASFIXIA! Contiene piezas pequeñas que pueden ser tragadas. No apto para menores de 3 años. Se requiere montaje adulto a mano con destornillador.

OSTRZEŻENIE: RYZYKO ZADŁAWIENIA - małe części. Nie dla dzieci poniżej 3 lat. Montaż dorosłych za pomocą ręcznego śrubokręta.

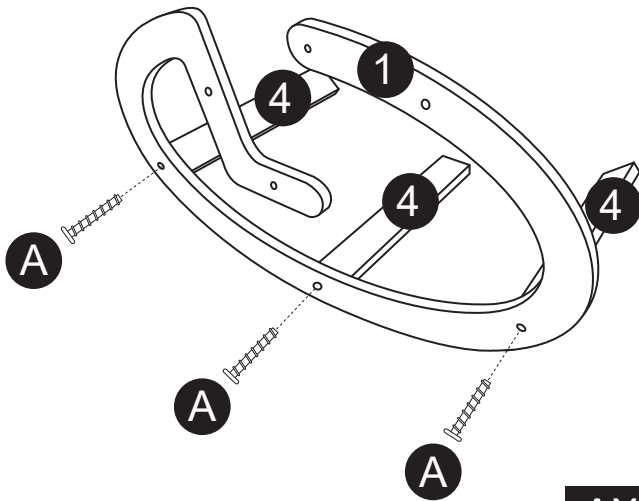
ATTENZIONE: Parti di dimensioni ridotte. Pericolo di soffocamento. Non adatto a bambini al di sotto dei 3 anni. Montaggio realizzato da un adulto.

WAARSCHUWING: Bevat kleine onderdelen die verstikkingsgevaar kunnen opleveren. Niet geschikt voor kinderen jonger dan 3 jaar. Moet door volwassenen in elkaar worden gezet.

AVISO: PERIGO DE SUFOCAMENTO - Peças pequenas. Não apropriado para crianças com menos de 3 anos de idade. Montagem realizada por um adulto.

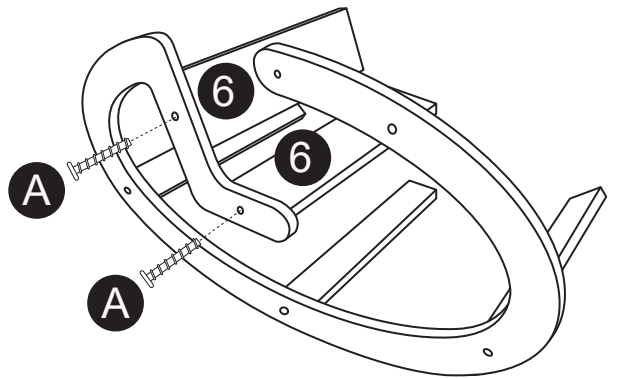


1



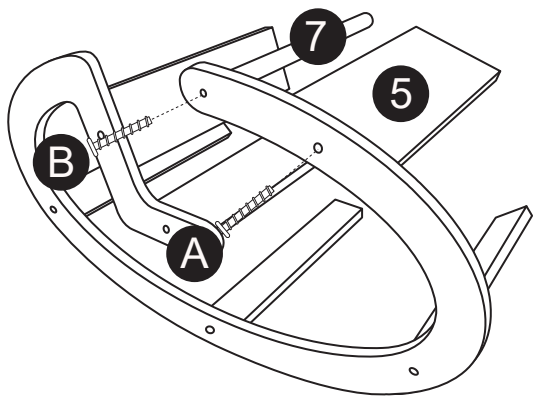
AX3

2



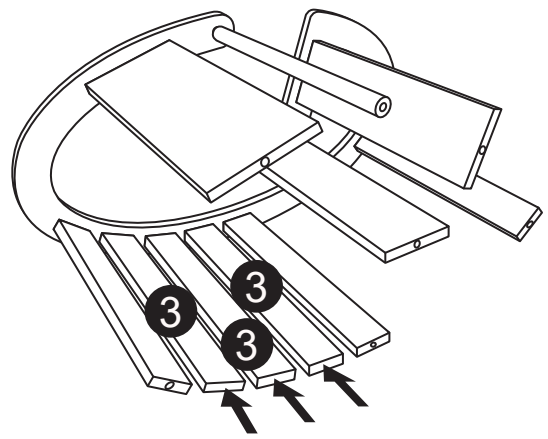
AX2

3

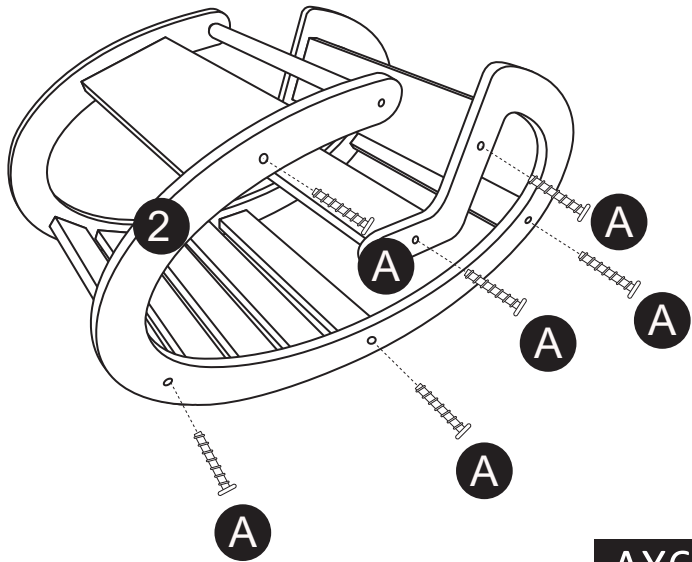


AX1 BX1

4

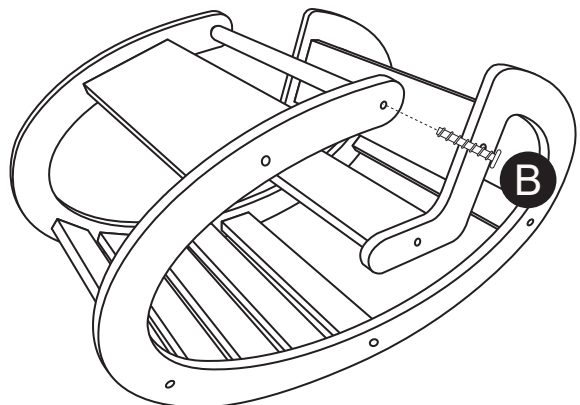


5



AX6

6



BX1