



Better At Home

BRASERO EXTERIOR ACERO MULTIFUNCIÓN
2 EN 1 PORTÁTIL (BARBACOA Y FUEGO)

REF: KT0635





**IMPORTANTE: LEA
DETENIDAMENTE ANTES DE
ENSAMBLAR Y CONSERVE
PARA FUTURAS
REFERENCIAS.**

ADVERTENCIA



Quemar carbón en el interior puede matarte. Desprende monóxido de carbono, que no tiene olor. **NUNCA** quemes carbón en espacios cerrados. Por ejemplo, casas, vehículos o tiendas de campaña.

¡Precaución! No utilice alcohol, gasolina o líquidos similares para encender o reencender.

Importante - Por favor, lea estas instrucciones en su totalidad antes de comenzar el montaje y el uso. Si no se siguen estas instrucciones puede provocar la muerte, lesiones graves y/o daños materiales. Por favor, utilice el equipo de protección personal correcto al montar y utilizar este producto.

Por favor, revise todo el material de embalaje cuidadosamente antes de desecharlo, ya que algunas piezas pueden estar envueltas en él. Mantenga las bolsas de plástico fuera del alcance de los niños y deséchelas de manera segura. Por favor, lea las recomendaciones e instrucciones de seguridad antes de su uso. Mantenga estas instrucciones en un lugar seguro para futuras referencias. Le sugerimos que realice el montaje sobre una superficie blanda para evitar rayar la pintura del producto. Sugerimos montar este producto en el exterior para evitar daños a su propiedad, ya que los bordes metálicos pueden rayar su suelo. Tenga en cuenta que, debido a la naturaleza del metal, puede encontrar rugosidad en la superficie y no es un defecto.

-Solo para uso en exteriores. NO lo use en interiores. Colocar en un área bien ventilada.

-NO utilizar como incinerador de basura, solo destinado a su uso con carbón o madera.

-NUNCA sobrecargue este producto.

-NO utilice gasolina, queroseno o alcohol para encenderlo.

-NO utilice alcohol o gasolina para encender o volver a encender. Utilice únicamente encendedores que cumplan con la norma EN 1860-3.

- Asegúrese de que el artículo esté completamente montado y bien fijado en su posición antes de utilizarlo.

- Asegúrese de que este producto está instalado sobre una base nivelada y segura antes de su uso.

-NO toque partes metálicas de este producto hasta que se haya enfriado completamente para evitar quemaduras, a menos que esté usando equipo de protección.

-NUNCA deje este producto desatendido durante la operación o limpieza.

-NUNCA permita que los niños y las mascotas operen o jueguen cerca de este producto.

- NO mueva este producto durante el funcionamiento, ya que todas las piezas se calentarán mucho

-NO use ropa holgada alrededor de este producto mientras esté en uso.

-¡ADVERTENCIA! ¡Mantenga alejados a los niños y las mascotas!

- NUNCA intente quitar los troncos mientras se usan.

-SIEMPRE use ropa y equipo de protección al agregar troncos o madera a este producto.

- Coloque SIEMPRE este producto en una superficie plana, lejos de combustibles, vallas de madera, árboles y niños y mascotas.

- Asegúrese de colocar este producto sobre una superficie adecuada y resistente al calor para evitar daños, y deje un metro de espacio libre en un área abierta con buena ventilación.

-Esto no es un quemador de mesa. NO coloque este producto en ninguna mesa.

- NO use este producto con mucho viento.

- Asegúrese de que este producto se haya enfriado por completo antes de eliminar la ceniza.

- NO almacene materiales inflamables cerca de este producto.

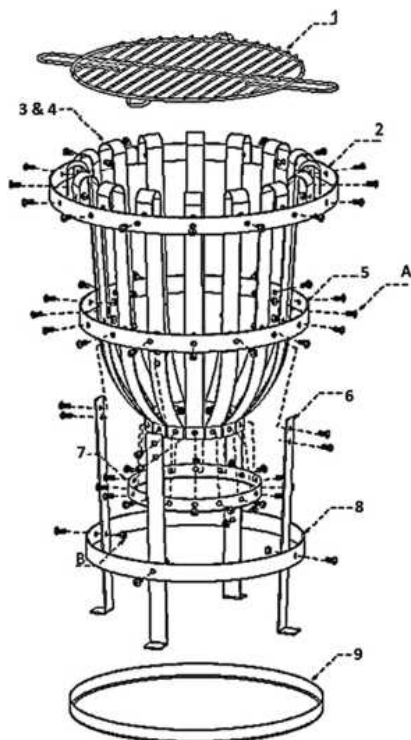
- NO use aerosoles cerca de este producto.

- Las modificaciones de este producto pueden ser peligrosas y no está permitido.

**! DEBE BUSCAR EL CONSEJO DE UN PROFESIONAL SI NO ESTÁ SEGURO DE OPERAR
¡ESTE PRODUCTO!**

PARTES

SI BIEN EL FABRICANTE HA HECHO TODO LO POSIBLE PARA ELIMINAR LOS BORDES AFILADOS, DEBE MANEJAR TODOS LOS COMPONENTES CON CUIDADO PARA EVITAR LESIONES.



1. Tapa	x 1
2. Anillo superior	x 1
3. Placas del cuerpo (3 agujeros)	x 12
4. Placas del cuerpo (5 agujeros)	x 4
5. Anillo central	x 1
6. Patas	x 4
7. Base	x 1
8. Anillo inferior	x 1
9. Bandeja de cenizas	x 1
A. Tornillo M6	x60
B. Tuerca M6	x60

INSTRUCCIONES DE MONTAJE

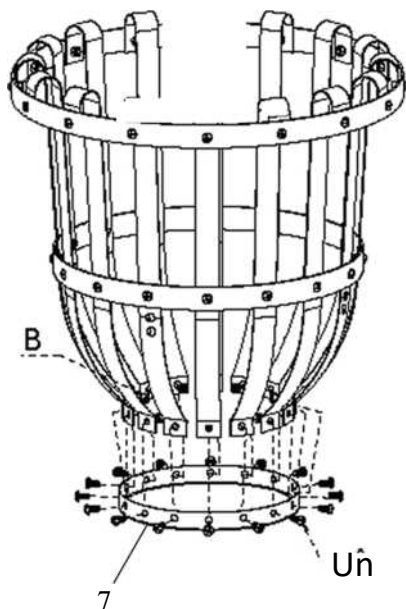
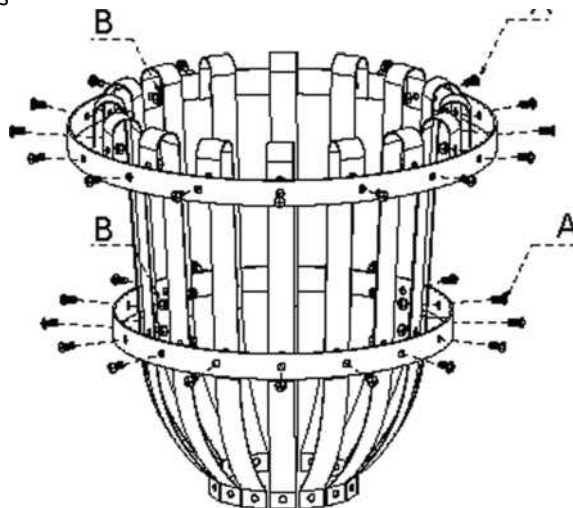
PARA GARANTIZAR UN MONTAJE MÁS FÁCIL, RECOMENDAMOS ENCARECIDAMENTE QUE TODOS LOS ACCESORIOS SE APIETEN CON LOS DEDOS DURANTE EL MONTAJE INICIAL. SOLO AL FINALIZAR EL MONTAJE SE DEBE APRETAR COMPLETAMENTE TODA LA FIJACIÓN.

El montaje será más fácil con dos personas, sin embargo, no es necesario.

Paso 1. Fije el anillo superior y el anillo central a las placas del cuerpo Tenga en cuenta que, de las 16 placas del cuerpo, cuatro de ellas tienen cinco orificios de perforación que deben colocarse en 4,8,12 y 16 (en orden de montaje) para que las patas se unan más tarde.

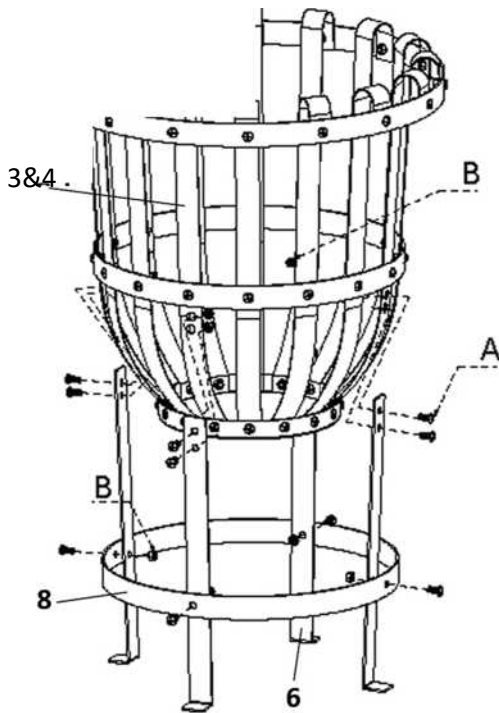
-Conecte el anillo central (5) a las 16 placas del cuerpo (3 y 4) usando tornillos (A) y tuercas (B).

-Fijar el anillo superior (2) a los bordes exteriores de las placas del cuerpo (3 y 4) mediante tornillos (A) y tuercas (B).



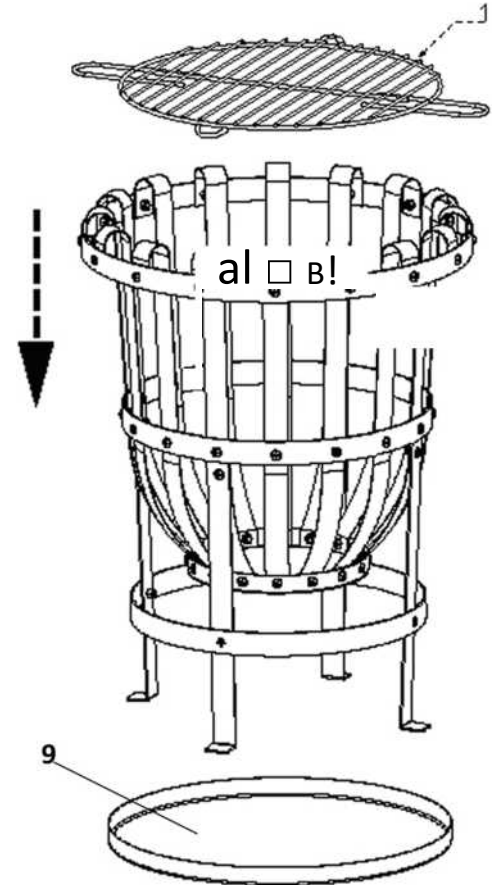
Paso 2. Unir la base al cuerpo principal

-Fijar la base (7) a la parte inferior exterior de las placas del cuerpo mediante tornillos (A) y tuercas (B).



Paso 3. Unir las patas al cuerpo principal

- Fije las cuatro patas (6) al interior del anillo inferior (8) utilizando tornillos (A) y tuercas (B) asegurándose de que la parte inferior de la pata esté orientada hacia afuera.
- Fijar las patas (6) a las placas principales del cuerpo que tienen los cinco orificios, colocados en 4, 8, 12 y 16, utilizando tornillos (A) y tuercas (B).



Paso 4. Coloque el brasero en la bandeja de cenizas y coloque la tapa.

- Coloque el brasero en la bandeja de cenizas (9).
- Coloque la tapa (1) sobre el brasero.

Paso 5. Apriete todas las tuercas y tornillos.

MANTENIMIENTO Y CUIDADOS

Recomendamos una revisión de todos los puntos de fijación para asegurarse de que permanecen completamente apretados después de 2 o 3 usos y periódicamente.

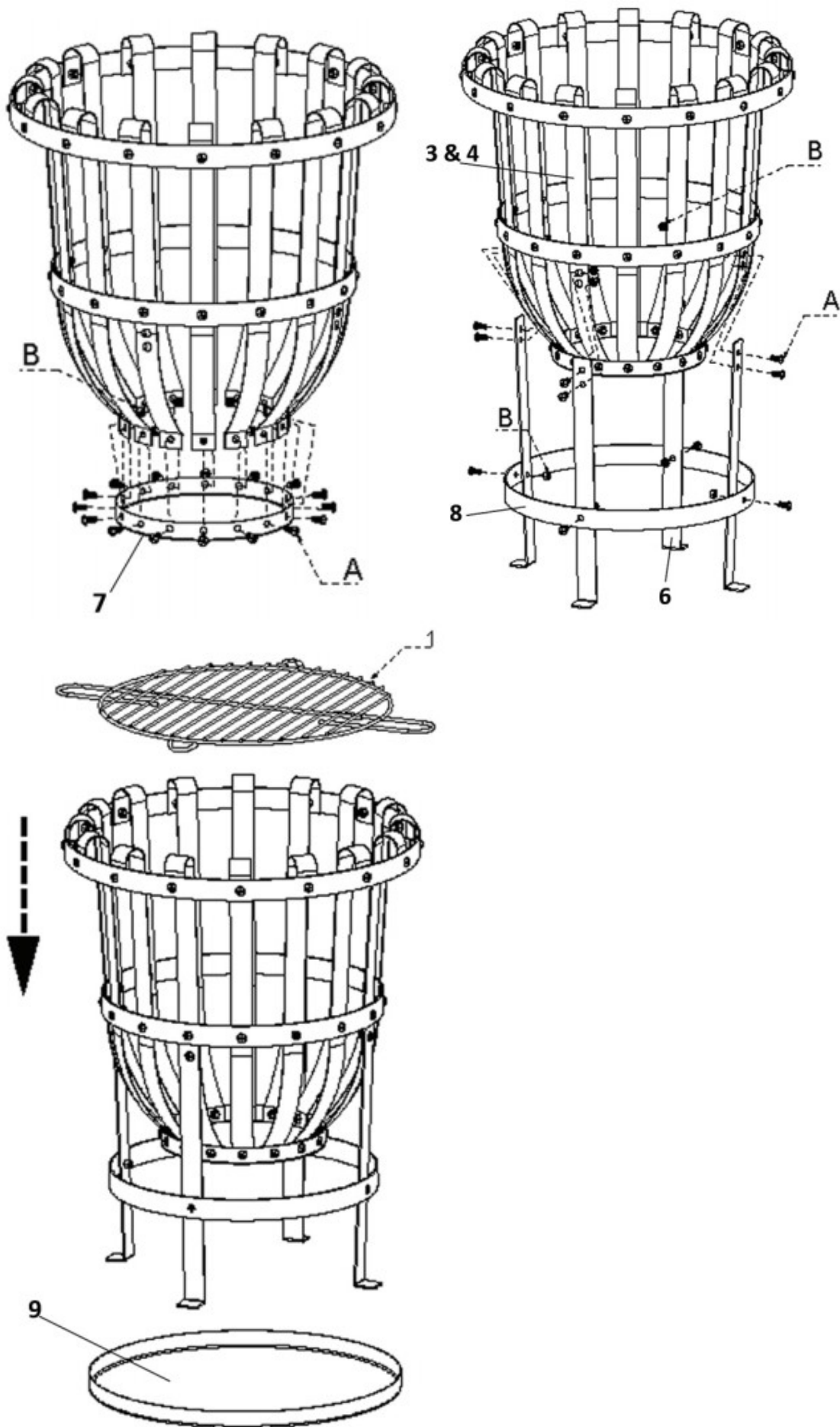
NO use agua en el brasero mientras está caliente, ya que esto dañará el acabado metálico.

Siempre limpie el brasero después de cada uso cuando se enfríe con agua tibia y jabón. No use productos químicos ni limpiadores abrasivos.

Recomendamos que el brasero se cubra cuando no esté en uso y se almacene en un lugar fresco y seco que no esté en el interior. Use una cubierta de brasero adecuada cuando no esté en uso.

NO coloque ninguna parte del brasero en un lavavajillas.

PD: Las imágenes de arriba no están completas, por lo que puede usar las imágenes de abajo.





**IMPORTANT - READ
CAREFULLY PRIOR TO
ASSEMBLING AND RETAIN
FOR FUTURE REFERENCE.**

WARNING



Burning charcoal inside can kill you. It gives off carbon monoxide, which has no odour. **NEVER** burn charcoal in enclosed spaces. For example, homes, vehicles, or tents.

Caution! Do not use spirit, petrol or comparable fluids for lighting or re-lighting.

Important - Please read these instructions fully before starting assembly and use. Failure to follow these instructions could result in death, serious injury and/or property damage. Please use correct personal protective equipment when assembling and using this product.

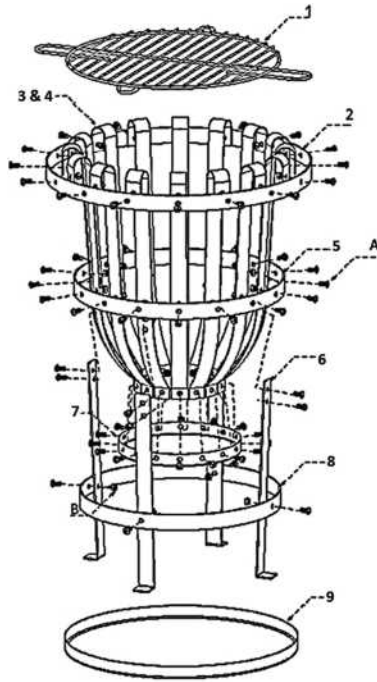
Please check all packing material carefully before discarding, as some parts may be encased in the packing material. Keep plastic bags out of the reach of children and dispose of safely. Please read the safety recommendations and instructions before use. Keep these instructions in safe place for future reference. We suggest you carry out assembly on a soft surface so as to avoid scratching the paint of the product. We suggest building this product outside to avoid damage to your property as the metal edges may scratch your floor. Please note that because of the nature of metal, you may find roughness on the surface and is not a defect.

- For Outdoor use only. DO NOT use indoors. Place in a well-ventilated area.
- DO NOT use as a refuse incinerator, only intended for use with charcoal or timber.
- NEVER overload this product.
- DO NOT use gasoline, kerosene or alcohol for lighting.
- DO NOT use spirit or petrol for lighting or re-lighting. Use only firelighters complying to EN 1860-3.**
- Ensure item is fully erected and securely fastened into position before use.
- Ensure this product is installed on a secure level base prior to use.**
- DO NOT touch metal parts of this product until it has completely cooled to avoid burns, unless you are wearing protective gear.
- NEVER leave this product unattended during operation or cleaning.
- NEVER allow children and pets to operate or play near this product.
- DO NOT move this product during operation as all parts will become very hot.**
- DO NOT wear loose clothing around this product while in use.
- WARNING! Keep children and pets away!**
- NEVER attempt to remove the logs while in use.
- ALWAYS wear protective clothing & equipment when adding logs or timber to this product.
- ALWAYS locate this product on a level surface far away from combustibles, wooden fencing, overhanging trees and children and pets.
- Ensure this product is placed on a suitable heat resistant surface to avoid damage, and allow one meter clearance in an open area with good ventilation.
- This is not a table top burner. DO NOT place this product on any tabletop.
- DO NOT use this product in high wind.
- Ensure this product has cooled down completely before removing charcoal ash.
- DO NOT store flammable materials near this product.
- DO NOT use aerosols near this product.
- Modifications of this product may be dangerous and it is not permitted.

! YOU MUST SEEK ADVICE FROM A PROFESSIONAL IF YOU ARE UNSURE ABOUT OPERATING THIS PRODUCT!

PARTS

WHILE EVERY EFFORT HAS BEEN MADE BY THE MANUFACTURER TO REMOVE ANY SHARP EDGES, YOU SHOULD HANDLE ALL COMPONENTS WITH CARE TO AVOID INJURY.



1. Lid	x 1
2. Top ring	x 1
3. Body plates (3 holes)	x 12
4. Body plates (5 holes)	x 4
5. Middle ring	x 1
6. Legs	x 4
7. Base	x 1
8. Bottom ring	x 1
9. Ash tray	x 1
A. M6 Screw	x60
B. M6 Nut	x60

ASSEMBLY INSTRUCTIONS

TO ENSURE AN EASIER ASSEMBLY, WE STRONGLY ADVISE THAT ALL FITTINGS ARE ONLY FINGER TIGHTENED DURING INITIAL ASSEMBLY. ONLY UPON COMPLETION OF ASSEMBLY SHOULD ALL FIXING BE FULLY TIGHTENED.

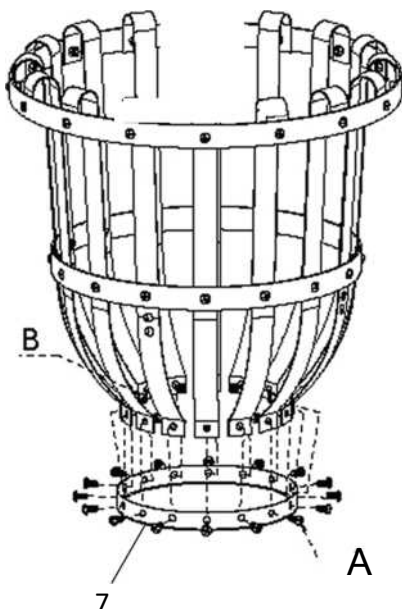
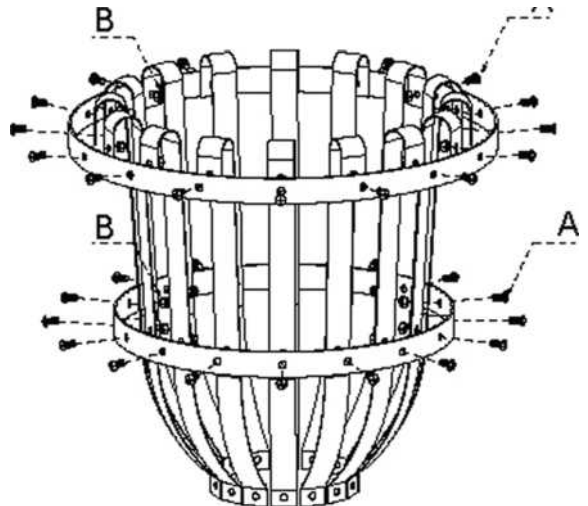
Assembly will be easier with two people, however it is not necessary.

Step 1. Attach top ring and middle ring to the body plates

Please note that out of 16 body plates, four of them have five drill holes which should be placed at 4,8,12 and 16 (in order of assembly) for the legs to be attached later.

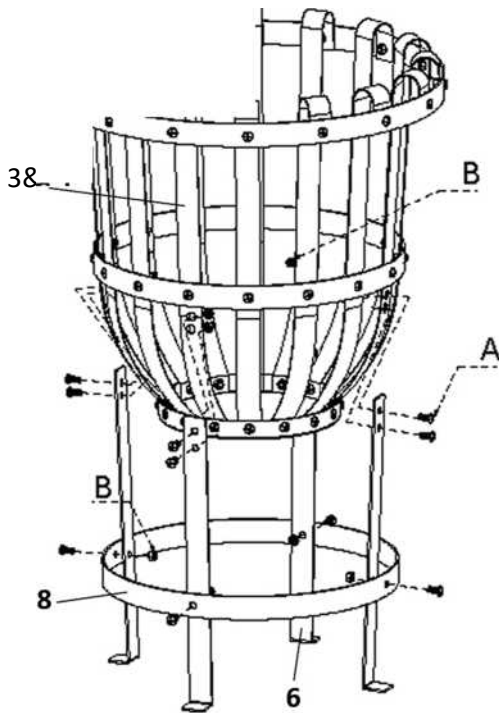
-Attach the middle ring (5) to all 16 body plates (3 & 4) using screws (A) and nuts (B).

-Attach the top ring (2) to the outside edges of the body plates (3 & 4) using screws (A) and nuts (B).



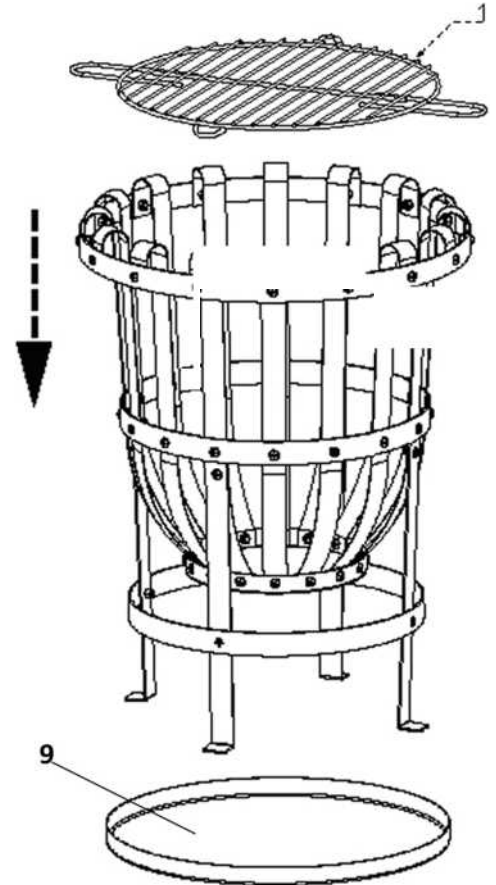
Step 2. Attach base to the main body

-Attach the base (7) to the outside bottom of the body plates using screws (A) and nuts (B).



Step 3. Attach the legs to the main body

- Attach the four legs (6) to the inside of bottom ring (8) using screws (A) and nuts (B) making sure the bottom of the leg are facing out.
- Attach the legs (6) to the main body plates which have the five holes, placed at 4, 8, 12, and 16, using screws (A) and nuts (B).



Step 4. Place the log burner onto the ash tray and attach lid.

- Place the log burner onto the ash tray (9).
- Place the lid (1) onto the log burner.

Step 5. Tighten all nuts and bolts.

MAINTENANCE AND CARE

We recommend a check on all fixing points to make sure they remain fully tightened after 2 or 3 uses and periodically.

DO NOT use water on the burner while it is hot as this will damage the metal finish.

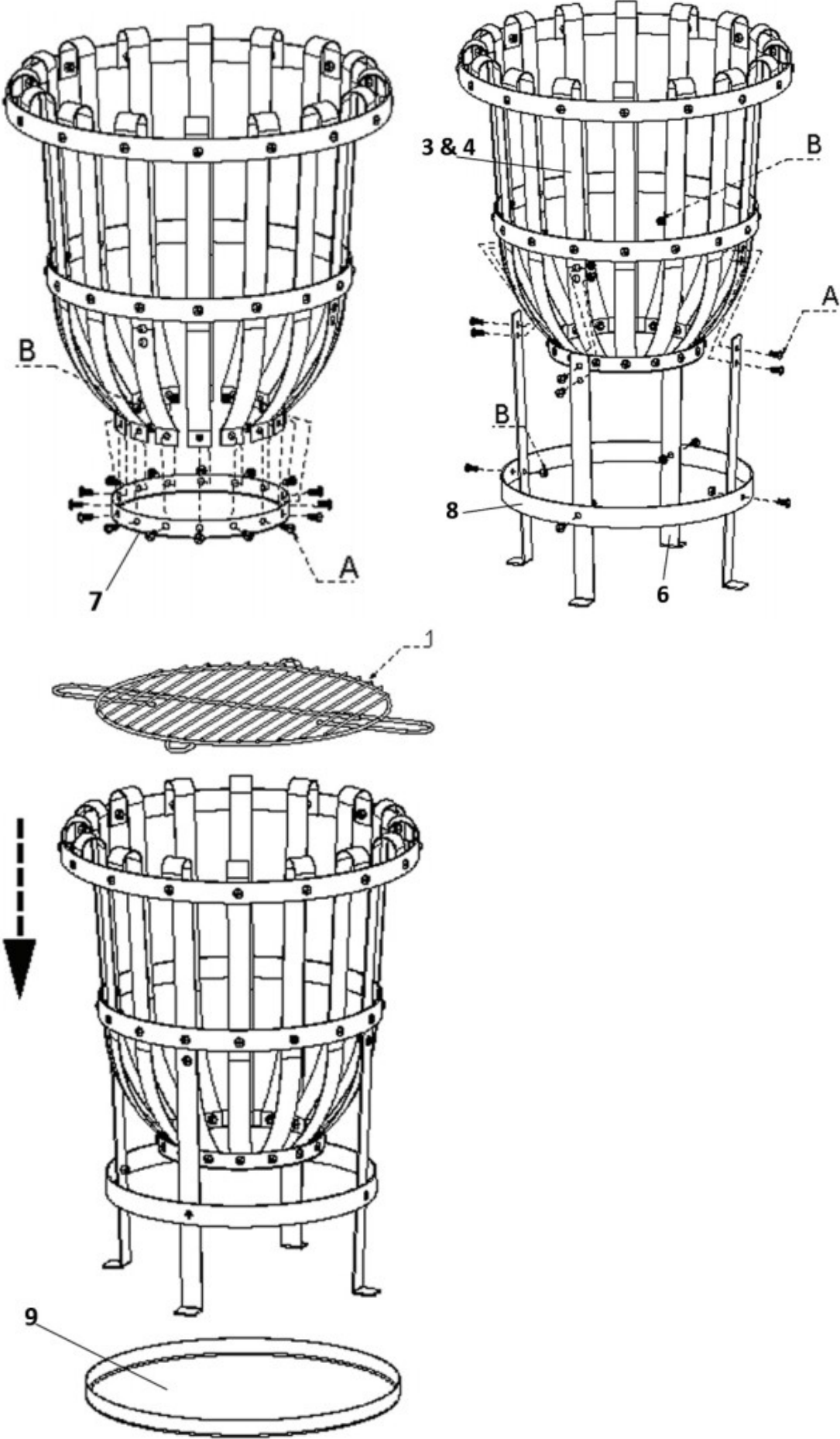
Always clean the burner after each use when cooled with warm soapy water. Do not use chemicals or abrasive cleaners.

We recommend the burner to be covered when not in use and store in a cool dry place that is not indoors.

Use a suitable fire pit cover when not in use.

DO NOT put any part of the fire pit in a dishwasher.

P.S.:Above pictures are not complete,so you can use below pictures.



Kovyx Outdoor, S.L

CIFB83904086

Avenida de Andalucía nº 208 A
Salida 24 dirección Madrid
28341 Valdemoro, Madrid

Tel: (+34) 911 34 50 46
E-mail: info@kovyx.com

Servicio Post-Venta
Tel: (+34) 918 09 62 29
E-mail: spv@kovyx.com